

Een binnenklimaat dat bij u past

Comfortabel wonen met energiebesparende klimaatoplossingen



ClimaRad[®]

wonen



Ventileren, verwarmen en/of koelen op maat

Goede ventilatie in woningen is essentieel. Dagelijkse handelingen van bewoners, zoals koken, wassen en douchen, veroorzaken een slechte binnenluchtkwaliteit. Wanneer het binnenklimaat niet optimaal is, is de kans op gezondheidsproblemen groter. Vooral ouderen en kinderen zijn kwetsbaar in dergelijke situaties.

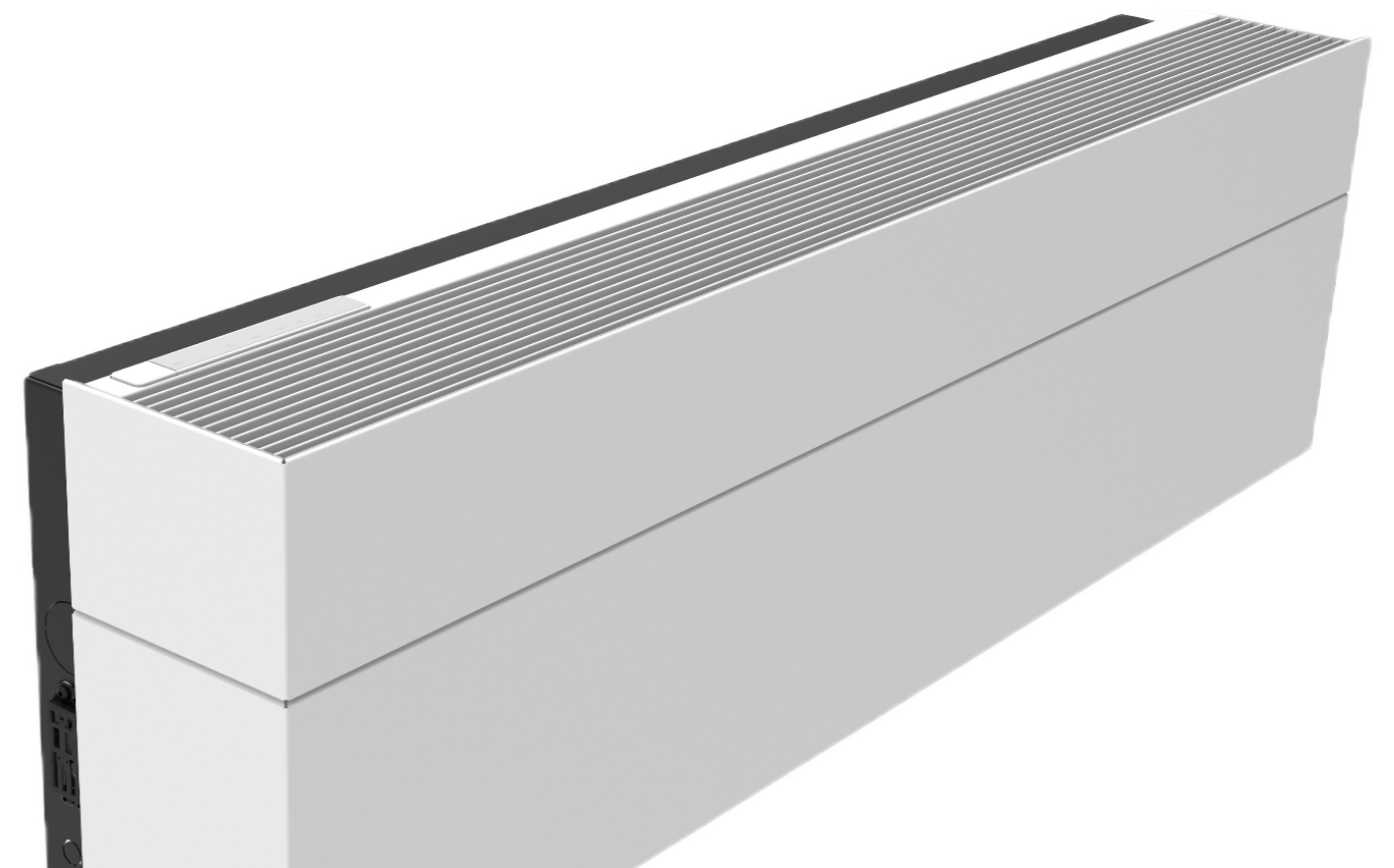
Tegenwoordig worden woningen steeds beter geïsoleerd en kerdicht gebouwd of gerenoveerd. Dat is winst voor de bewoners. Echter, voor een goede binnenluchtkwaliteit bent u afhankelijk van het goed functioneren van uw ventilatiesysteem. Goede ventilatie resulteert immers in een comfortabele woning met een gezond binnenklimaat. ClimaRad heeft speciaal voor de ventilatie, verwarming en eventueel koeling van woningen oplossingen ontwikkeld, waarbij het binnenklimaat op individueel niveau optimaal wordt geregeld. Decentrale ventilatie, lage onderhoudskosten en hoog comfort maken ClimaRad tot de ideale oplossing die breed toepasbaar is in de markt. Omdat de oplossingen ook nog eens zijn toegespitst op de individuele behoeften van de bewoners zijn deze ook zeer tevreden.

De 6 voordelen van ClimaRad Wonen

- ① Hoog comfort, geluidwering over de gevel
- ② Energiebesparing en een gezond binnenklimaat
- ③ Eenvoudig te installeren in bestaande bouw en toekomstbestendig
- ④ Lage onderhoudskosten door lang onderhoudsinterval
- ⑤ Bewonersonafhankelijke regeling
- ⑥ Zowel op huidige als toekomstige opwekkingsbronnen toepasbaar voor verwarmen/koelen

“ De ClimaRad klimaatoplossingen zorgen voor tochtvrije en comfortabele woonruimten, waarbij buitengeluid binnen nauwelijks hoorbaar is”

Jacco Rijnvis
Commercieel Manager regio West



De ClimaRad Solutions voor Wonen

Bij de keuze voor een klimaatoplossing is het belangrijk om samen te kijken naar de wensen vanuit de opdrachtgever en naar de wensen van de bewoners. Zo willen bewoners vooral bedieningsgemak, comfort, geluidsreductie en lagere energiekosten. Opdrachtgevers zijn meer gericht op technische aspecten, investeringskosten, onderhoudskosten en het voldoen aan energieprestatie afspraken* vanuit de overheid. Wij helpen u graag met het maken van de juiste keuze. Maak kennis met onze ClimaRad oplossingen en vraag vooral naar de mogelijkheden voor uw eigen specifieke situatie.

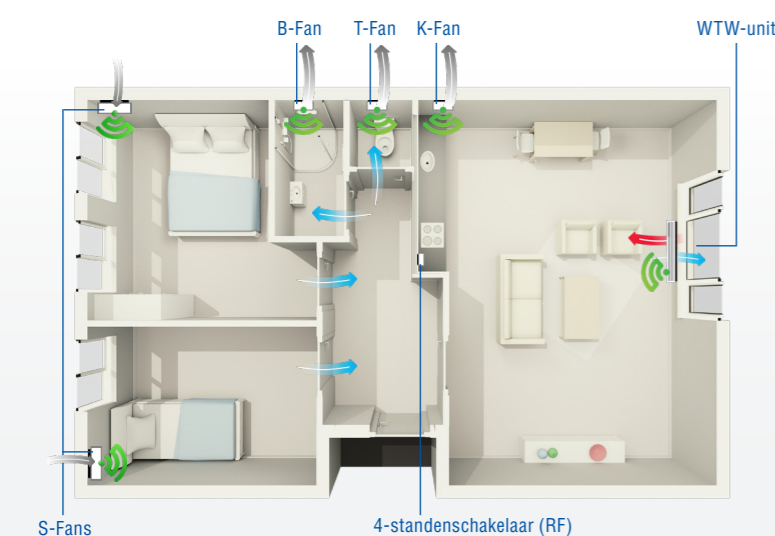
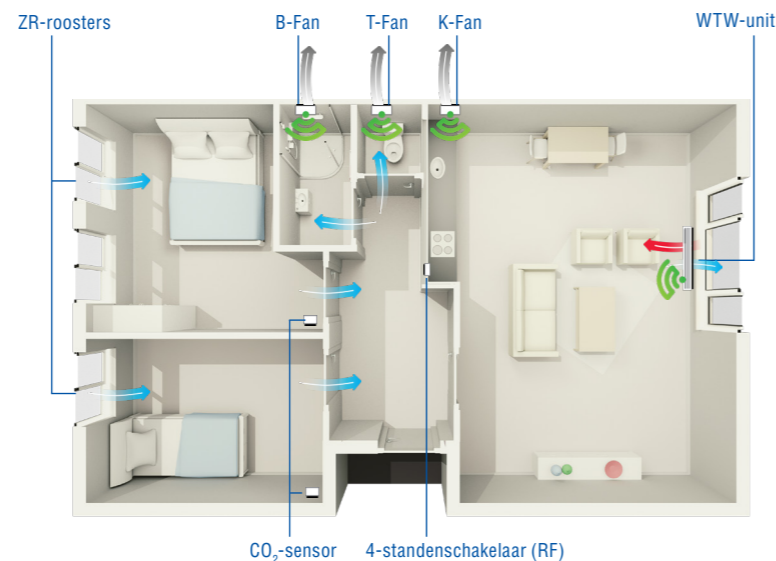
* Lees op onze website meer over wet- en regelgeving voor ventileren.

ClimaRad heeft speciaal voor de woningmarkt verschillende ventilatie-oplossingen ontwikkeld: de ClimaRad Smart Solution, de ClimaRad Comfort Solution en ClimaRad Classic Solution. De Smart Solution is uitgebreid met de Smart+ en de Smart Supply Solution voor een nog betere regeling van de binnenluchtkwaliteit. Verschillende WTW-units zijn ook voorzien van convectoren, zodat ook per vertrek naar behoefte kan worden verwarmd en/of gekoeld.

ClimaRad Smart Solution

In de warme vertrekken zoals de woonkamer voert een decentrale* warmteterugwinning-unit (WTW) schone lucht toe en vervuilde lucht af. Deze WTW-unit werkt energiezuinig door de warmte uit de afgevoerde lucht te hergebruiken. In tegenstelling tot natuurlijke ventilatie wordt bij decentrale ventilatie van ClimaRad de toegevoerde lucht voorverwarmd. De ClimaRad ventilatie-units hebben ingebouwde sensoren voor luchtkwaliteit (CO₂), luchtvochtigheid en binnen- en buitentemperatuur. Het systeem wordt daarmee automatisch aangestuurd; de gebruiker hoeft zelf niets te doen om de ventilatie te regelen. De koudere vertrekken, bijvoorbeeld de slaapkamers, worden geventileerd via raamroosters. In de natte ruimtes (badkamer, toilet, keuken) wordt lucht afgezogen door ClimaRad Fans die draadloos samenwerken met de ventilatie-unit in de woonkamer.

* Met een decentraal ventilatiesysteem wordt het binnenklimaat per vertrek geregeld. Lees meer over decentraal ventileren op onze website.



ClimaRad Smart+ Solution

Bij de Smart+ Solution worden in de slaapkamer(s) één of meerdere draadloze CO₂-sensoren geplaatst, respectievelijk in niet grondgebonden of grondgebonden woningen, met verbeterde EI/EPC-scores als resultaat.

ClimaRad Smart Supply Solution

Bij de ClimaRad Smart Supply Solution worden de slaapkamers geventileerd middels ClimaRad S-Fans. De ClimaRad S-Fans bepalen zelf door middel van interne sensoren (zoals CO₂- en RV-meting) of er moet worden geventileerd. Door slimme algoritmes bepalen de units of er gebruik moet worden gemaakt van natuurlijke drijvende krachten, of dat de ventilator gebruikt moet worden. Zodoende wordt er altijd op de meest efficiënte manier geventileerd.

De ClimaRad S-Fan kan worden uitgebreid met een elektrische heater (S-Fan+) met een vermogen van 0-800 Watt, voldoende als primaire verwarming van de hele slaapkamer.

ClimaRad Comfort Solution

Bij de ClimaRad Comfort Solution voert een ventilatie-unit met ingebouwd warmteterugwinning systeem ventilatielucht toe en af in elk vertrek. Er wordt op een energiezuinige manier en automatisch geventileerd, zonder dat de gebruikers last hebben van buitengeluid. In tegenstelling tot de natuurlijke manier van ventileren, verwarmt de ClimaRad ventilatie-unit de toegevoerde lucht alvorens deze de ruimte in komt. Comfortabele ventilatie dus, zonder tocht.

Voordelen van de ClimaRad Solutions

Ventilatie vindt rechtstreeks via de gevel plaats zodat complexe luchtkanalen overbodig zijn. De ingebouwde sensoren van de ClimaRad ventilatie-units meten automatisch de luchtkwaliteit op basis van CO₂-gehalte, luchtvochtigheid en binnen- en buitentemperatuur. Het systeem weet op die manier hoeveel frisse lucht er toegevoerd en verwarmd moet worden. In de zogenaamde natte ruimtes voert de ClimaRad Fan, ClimaRad MiniBox of ClimaRad MaxiBox lucht af. Dit wordt automatisch aangestuurd op basis van de luchtvochtigheid en aanwezigheid van personen in de ruimte.

Goed om te weten! De verschillende producten van de ClimaRad Solutions communiceren draadloos met elkaar.

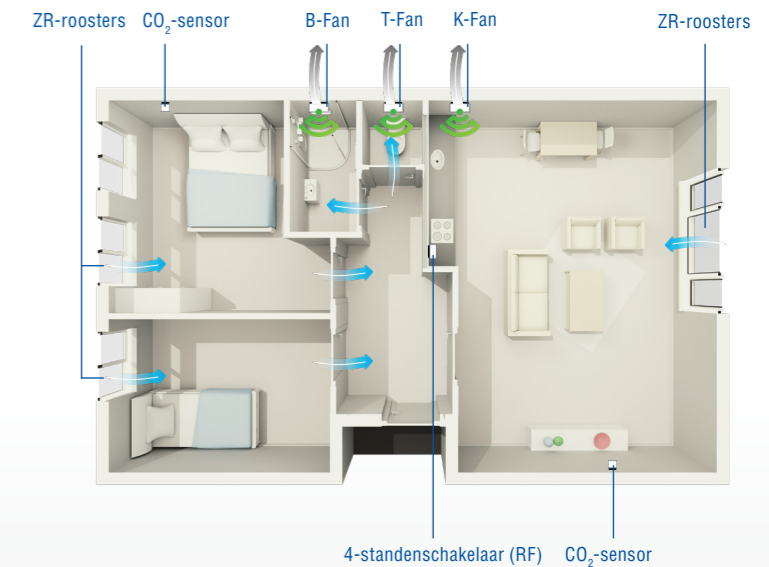


ClimaRad Classic Solution

Bij de ClimaRad Classic Solution wordt vochtige lucht afgevoerd en komt frisse buitenlucht de verblijfsruimtes binnen via raamroosters. Vuile lucht wordt, decentraal, in de natte ruimtes (toilet, badkamer en keuken) afgevoerd via de ClimaRad Fan, ClimaRad MiniBox of ClimaRad MaxiBox.

Praktische uitbreiding

De ClimaRad Classic Solution is uit te breiden met een draadloze (RF) CO₂-sensor, deze meet de luchtkwaliteit en speelt in op het CO₂-gehalte in de ruimte. Als het nodig is, zal de ventilator automatisch op een hogere stand gaan ventileren. Door de natuurlijke toevoer via raamroosters kan de bewoner last hebben van tocht in de woonkamer. Dit is op te lossen door een ventilatie-unit met warmteterugwinning systeem toe te voegen. Zo is een prettig binnenklimaat gegarandeerd.



Upgrade mogelijk: Onze systemen zijn zo ontworpen dat ze met gemak aangepast kunnen worden aan uw situatie.

U kunt de ClimaRad Classic Solution bijvoorbeeld upgraden naar de ClimaRad Smart, Smart+ of ClimaRad Smart Supply Solution.

Nieuwbouw jongerenhuisvesting 'De Woldring' te Groningen

Aan de Friesestraatweg in Groningen is, op de locatie van de Woldring Jongerenhuisvesting, een wooncomplex met 435 luxe, goed geïsoleerde appartementen gerealiseerd. De appartementen hebben een woonkamer met een moderne open keuken, een extra slaapkamer en een badkamer met douche, wastafel en toilet. Aan de voorzijde van het pand komen commerciële ruimten zoals een restaurant, kantoren en gezondheidszorg. Ook is het hoofdkantoor van Woldring Verhuur hier gevestigd.

Type klimaatbeheersing

Het ingebouwde warmteterugwinning systeem van de ventilatie-units hergebruikt de warmte uit de afgevoerde lucht om hiermee comfortabel voorverwarmde en energiezuinige ventilatie te realiseren. Deze ventilatie vindt volledig automatisch plaats aangezien de sensoren (CO₂, luchtvochtigheid en temperatuur) in de units constant de luchtkwaliteit meten. Aan de hand van de gemeten resultaten wordt bepaald wanneer en hoeveel er geventileerd moet worden.

De ClimaRad Ventura ventilatie-units en B-Fans zijn draadloos met elkaar verbonden, zodat de ventilatie-units altijd weten wanneer de Fans vochtige lucht afzuigen en er dus weer verse lucht toegevoerd moet worden. Op deze manier zorgt deze ClimaRad Comfort Solution voor een gezond en comfortabel binnenklimaat.



“Met dit concept wordt bouwkundig voordeel behaald, omdat technische schachten worden beperkt en instortkanaalwerk overbodig is.”

Hans van de Ven
Advies- en installatiebureau ITBB bv

“De bewezen producten doen wat ze beloven, ook innovatie staat hoog in het vaandel waarbij ClimaRad niet wegloopt voor eventuele uitdagingen”

Joris van den Heiligenberg
Technisch directeur
Inside Out Technologies B.V.



Renovatie NOM appartementen Henriëttedreef te Utrecht

Aan de Henriëttedreef in Utrecht Overvecht is een hoogbouwflat gerenoveerd in opdracht van woningcorporatie Bo-Ex. Samen met de consortiumpartners van het 'Inside Out'-concept hebben ze een modulair renovatiesysteem toegepast waarbij de flat meer energie opwekt dan de bewoners verbruiken. Dit resulteert onder andere in lagere woonlasten voor de huurders. ClimaRad is als partner/toeleverancier intensief betrokken geweest bij dit project door de toepassing van haar decentrale klimaatoplossing: ventilatie en lage temperatuur verwarming (LTV) in combinatie met een warmtepomp.

Renovatiesysteem van de toekomst

Hoogbouwflats zoals de Henriëttedreef zijn een uitdaging in de energietransitie doordat ze veel woningen onder één dak hebben en beperkte ruimte om energie op te wekken. Het Inside Out renovatiesysteem combineert slimme multifunctionele gevels, die de woningen duurzaam verwarmen en ventileren, met duurzame energieopwekking. De flat wekt haar eigen energie op voor stroomverbruik, warm water, ventilatie en ruimteverwarming. De energie die overblijft kan worden gebruikt voor het laden van elektrische voertuigen. Met het modulaire renovatiesysteem van het Inside Out Consortium kunnen tienduizenden vergelijkbare jaren '60 en '70 hoogbouwflats in Nederland worden verduurzaamd en van het aardgas/de stadsverwarming af.



Renovatie grondgebonden woningen Eerbeek

In de wijk Noorderenk in Eerbeek worden 220 eengezinswoningen gerenoveerd. Het betreft groot onderhoud en daarnaast worden ze klaar gemaakt voor de toekomst. De huurhuizen worden energiezuiniger gemaakt en het comfort wordt verbeterd. Alle ramen, deuren en kozijnen worden vervangen met verbeterd isolatieglas. De woningen krijgen nieuwe daken en worden geïsoleerd met vloer- en muurisolatie. Voor een beter binnenklimaat wordt het ventilatiesysteem aangepast en kunnen bewoners als optie kiezen voor zonnepanelen.

Type klimaatbeheersing

Binnen dit project wordt de ClimaRad Smart Solution toegepast. In elke woonkamer wordt een ClimaRad 2.0 geplaatst, dit zorgt voor een aanzienlijke comfortverbetering van de woningen. Deze decentrale ClimaRad ventilatie-oplossing regelt automatisch de luchtkwaliteit in de woning omdat de ventilatie-units beschikken over sensoren die constant de luchtvochtigheid, het CO₂-gehalte en de binnen- en buitentemperatuur meten.

Op deze manier wordt bepaald hoeveel frisse lucht moet worden toegevoerd voor een gezond leefklimaat, hier hoeven de gebruikers zelf niets voor te doen. De kantelbare radiator die voor de ventilatie-unit zit, functioneert op zichzelf op basis van de warmtebehoefte van de bewoner.

Het klimaatsysteem leidt tot een energiebesparing, mede door het ingebouwde warmteterugwinning systeem. De unit die geplaatst is in de woonkamer staat draadloos in verbinding met de afzuiging in de badkamer, het toilet en de keuken: de ClimaRad Fans. De ClimaRad Fan in de keuken is te bedienen met de 4-standenschakelaar zodat de afzuiging handmatig kan worden aangepast tijdens bijvoorbeeld het koken. Op deze manier worden de ruimtes altijd met de juiste hoeveelheid lucht geventileerd. Woningcorporatie Veluwonen heeft vaker ClimaRad toestellen toegepast in eerdere projecten en hebben hier goede ervaringen mee.



Voor meer informatie kijk op:

www.climarad.nl

Contact en productadvies op maat

Wilt u weten welke oplossing voor uw situatie het meest geschikt is?
Wij adviseren u graag.

ClimaRad®

ClimaRad BV

Lübeckstraat 25
7575 EE Oldenzaal
Nederland

Tel. +31 (0) 541 358 130
e-mail: info@climarad.com
www.climarad.nl



Bekijk ook onze [slimme oplossingen](#)
voor wonen, werken en zorg