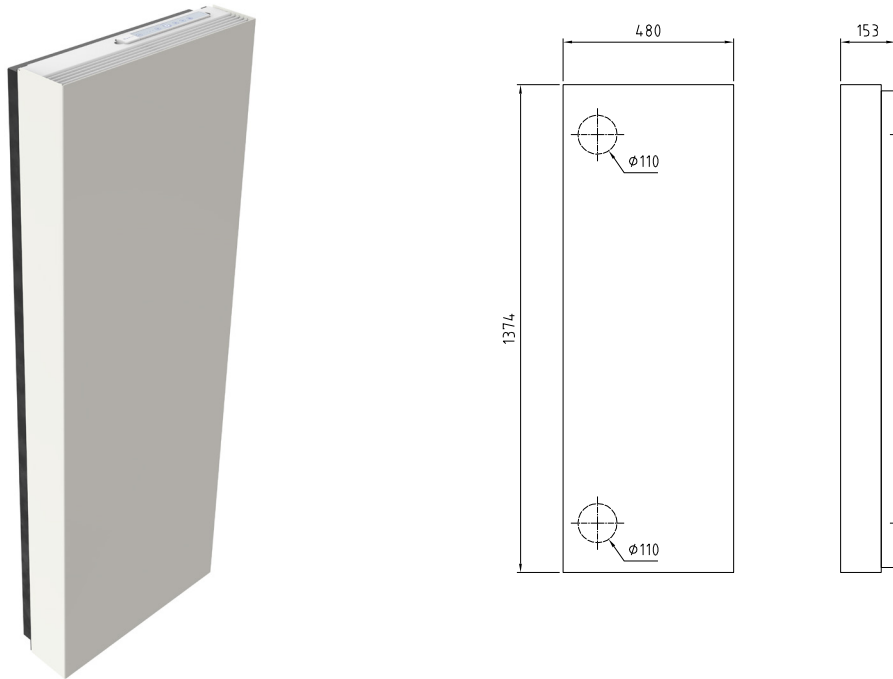


ClimaRad Sensa V2X

De ClimaRad Sensa V2X is een zelfstandig functionerende ventilatie-unit die vervuilde lucht afvoert en schone lucht toevoert. Intelligente sensoren meten de luchtkwaliteit en bepalen automatisch de benodigde ventilatie. Het toestel is voorzien van een design-omkasting en is goed toepasbaar in combinatie met vloerverwarming of andere warmteafgiftesystemen. De ClimaRad Sensa V2X is smaller uitgevoerd en daardoor bij penanten vanaf 500 mm toepasbaar. Montage en installatie van deze unit kan binnen een kwartier worden gerealiseerd.

Deze WTW-unit is ook verkrijgbaar met Modbus module.



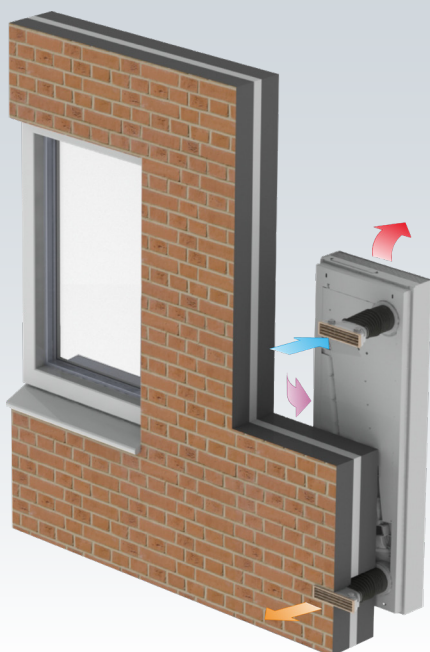
ClimaRad Sensa V2X

| | |
|----------------------------------|--|
| Afmetingen: | 480x1374x153 mm (bxhxd) |
| Aansluitingen: | 2 x Ø 110 mm |
| Ventilatie-debiet (max.): | 125 m ³ /h |
| Sensoren: | CO ₂ (vraaggestuurd), RV, RF, Tbi, Tbui |
| Aangesloten vermogen: | 65 W (230 VAC/50Hz) |
| Elektrische beschermingsklasse: | Klasse II (dubbel geïsoleerd) |
| Specifiek ingangsvermogen (SPI): | 0,12 W/(m ³ /h) |
| Standby verbruik: | 0,5 W |
| Warmtewisselaar: | Tegenstroom tot 90% rendement |
| Kleppen: | Automatisch sluitende kleppen voor toe- en afvoer |
| Toepassing in hoogbouw: | Tot 60 m |
| Luchtfilters: | ePM10-70% |
| Energie-label: | A+ |
| Gewicht: | Ventilatie-unit: 19 kg, Omkasting: 17 kg |

Technische gegevens

| ClimaRad Sensa V2X | |
|------------------------------|--|
| Regeling | Automatisch op basis van CO ₂ en RV. Functies: pauze, maximum, zomernachtventilatie |
| Type CO ₂ -sensor | Infrarood (zelf kalibrerend) |
| Warmtewisselaar | Tegenstroom; efficiency tot 90% |
| Luchtfilters | ePM10-70% |

Het werkingsprincipe



De voordelen:

- Toepasbaar op smalle penanten vanaf 500 mm
- Snelle montage en installatie binnen 15 minuten
- Toepassing i.c.m. vloerverwarming of andere warmteafgiftesystemen
- Energiezuinig door warmteterugwinning, CO₂ en RV-sturing
- 100% bewonersonafhankelijk

ClimaRad[®]

ClimaRad BV
Lübeckstraat 25
7575 EE Oldenzaal
Nederland

Tel. +31 (0) 541 358 130
e-mail: info@climarad.com
www.climarad.nl

Bekijk de [ClimaRad Solutions](#)
voor de markten wonen, werken en zorg.