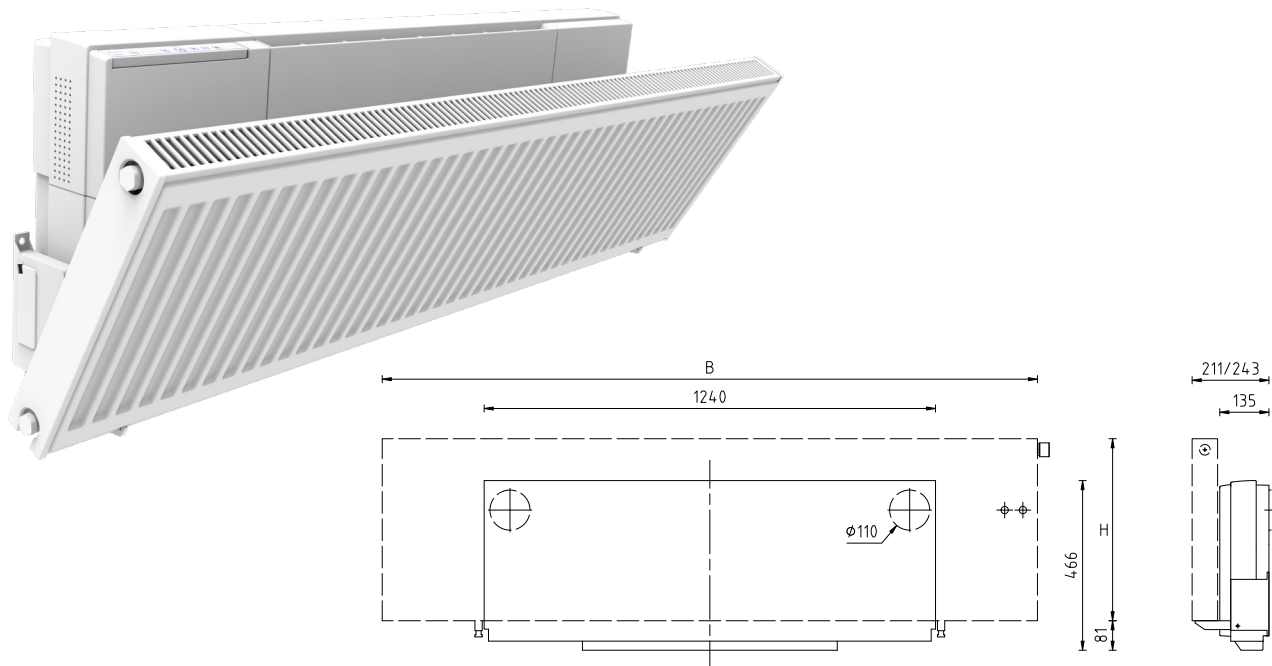


# ClimaRad 2.0

Die ClimaRad 2.0 ist eine äußerst innovative Lüftungsanlage mit eingebautem Wärmetauscher und Sensoren für CO<sub>2</sub>, Luftfeuchtigkeit sowie Innen- und Außentemperatur. Die Lüftungsanlage (WTW) ist hinter einem kippbaren Radiator „versteckt“. So wird kaum Raum in Beschlag genommen. Die ClimaRad 2.0 regelt Lüftung und Heizung über die Abluft und wird an der Außenmauer montiert. Zu- und Abfuhr der Luft finden also direkt durch die Fassade statt, wobei die zugeführte Luft vorgewärmt wird.

*Dieses WTW-Gerät ist auch mit Modbus-Modul erhältlich.*



*Breite, Höhe und Tiefe sind abhängig vom Radiortyp*

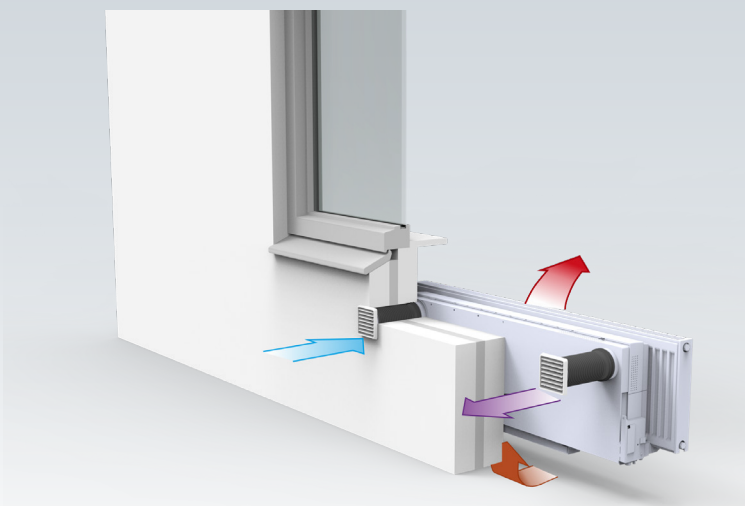
## ClimaRad 2.0

Abmessungen:	1240x466x135 mm (BxHxT)
Anschlüsse:	2 x Ø 110 mm
Lüftungsdurchsatz (max.):	125 m <sup>3</sup> /h
Sensoren:	CO <sub>2</sub> , RV, RF (verbrauchsgesteuert)
Angeschlossene Leistung:	65 W (230 VAC/50Hz)
Elektrische Schutzklasse:	Klasse II (doppelt isoliert)
Spezifische Eingangsleistung (SPI):	0,12 W/(m <sup>3</sup> /h)
Standby-Verbrauch:	0,5 W
Wärmetauscher:	Gegenstrom bis 90 % Leistung
Klappen:	Automatisch schließende Klappen für Zu- und Abfuhr
Luftfilter:	ePM10-70%
Energielabel:	A+
Gewicht:	19 kg

## Sortiment und Abgaben (75/65/200C EN442) ClimaRad 2.0 Radiatoren

Breite in mm (B)	Höhe 400 mm (H)		Höhe 500 mm (H)	
	Typ 21s	Typ 22	Typ 21s	Typ 22
1500	1.445 W		1.734 W	
1800	1.733 W		2.081 W	
2200	2.119 W	2.686 W	2.543 W	3.234 W
2400	2.311 W	2.930 W	2.774 W	3.528 W
2800	2.696 W		3.237 W	

## Das Funktionsprinzip



### Die Vorteile:

- Minimale Geländerhöhe beträgt 520 mm
- CO<sub>2</sub>- und RV-Steuerung
- Filter, ePM10-70%
- Wärmetauscherertrag bis 90 %
- In großen Wohnzimmern einsetzbar (auf Basis einer Gleichwertigkeitserklärung TNO)
- Automatisch schließende Klappen, wodurch durchzugsfreie Lüftung garantiert wird (auch im Hochbau)
- Optional integrierte Modbus module zur Aufnahme in ein Gebäudeverwaltungssystem

**ClimaRad**<sup>®</sup>

ClimaRad BV  
Lübeckstraat 25  
7575 EE Oldenzaal  
Niederlande

Tel. +31 (0) 541 358 130  
e-mail: [info@climarad.com](mailto:info@climarad.com)  
[www.climarad.de](http://www.climarad.de)

Sehen Sie sich die [ClimaRad Solutions](#)  
für die Sektoren Wohnen, Arbeiten und Pflege an.