

Onderhoudsinstructie ClimaRad Ventura V1C-V

Onderhoudsfrequentie filters

Wanneer vervangt u de filters?

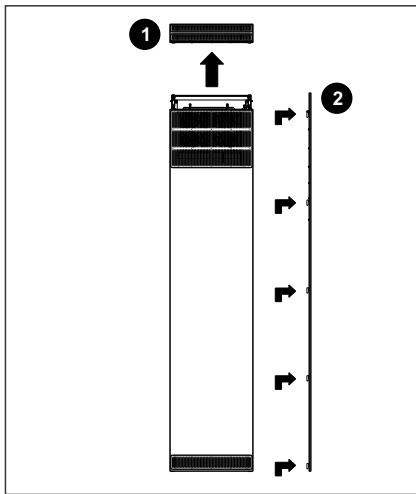
Bij intensief gebruik: na 1 jaar of eerder als de melding 'filter vervuild' op het display verschijnt (bij zorgcomplexen).

Filters bestellen

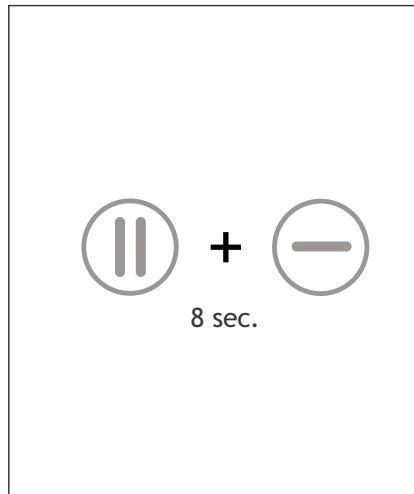
Bestel nieuwe filters via

www.climarad.nl/filters

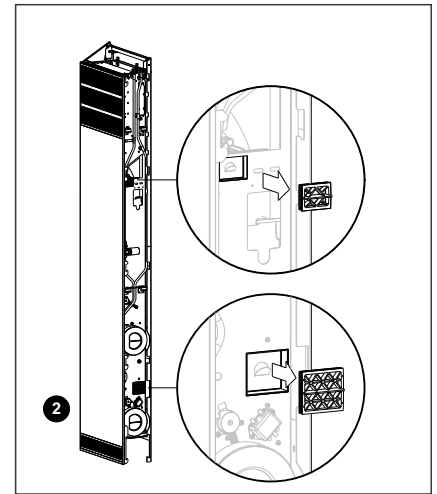
Toevoer- en afvoerfilter vervangen



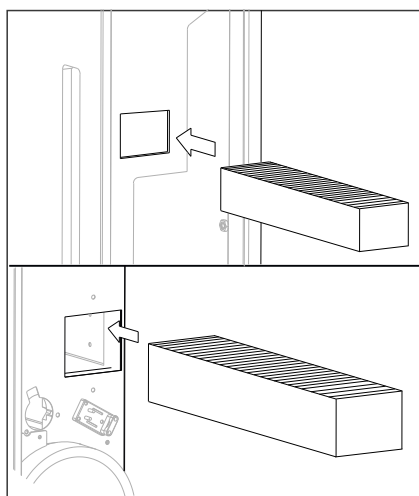
1. Verwijder eerst het toprooster van het toestel (1). Daarna het rechter zijpaneel (2). Hier is het interne bedieningspaneel bevestigd.



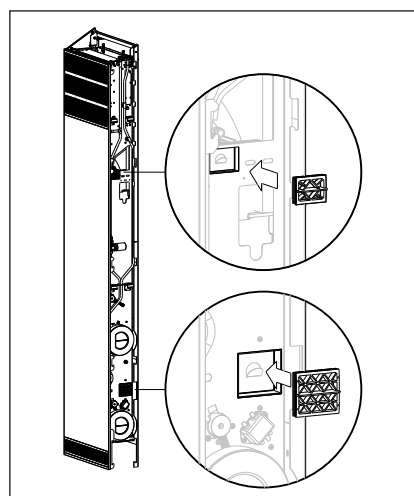
2. Zet uw toestel in de service-modus door bovenstaande toetsencombinatie 8 seconden in te drukken. Alle LED's gaan branden. Wacht 1 minuut zodat de kleppen kunnen openen.



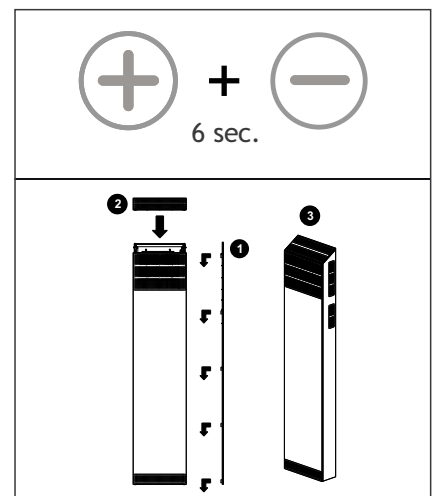
3. Verwijder de twee zwarte filterdoppen.



4. Verwijder beide vervuilde filters en plaats de nieuwe toevoerfilter (onder) en afvoerfilter (boven).



5. Plaats de twee filterdoppen weer terug op de juiste plek.

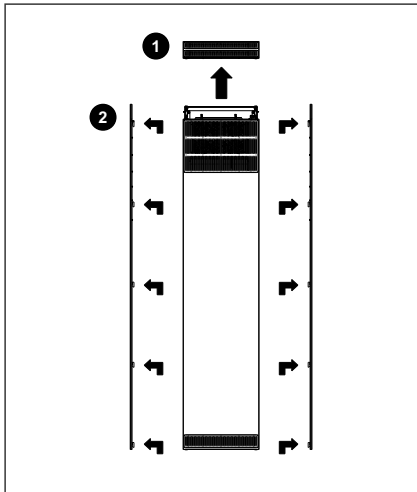


6. Reset de filterurenteller door bovenstaande toetsencombinatie 6 seconden in te drukken. De melding „filter vervuild“ verdwijnt. Druk op een willekeurige toets om de service-modus te verlaten.

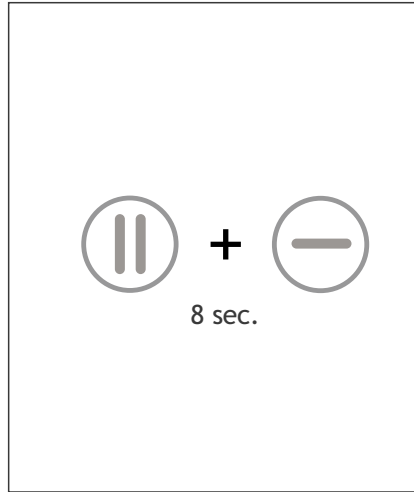
Plaats dan het rechter zijpaneel (1) en toprooster (2) terug. Het toestel is gereed (3).

Belangrijk: Reset de filterurenteller alléén indien u de filters heeft vervangen.

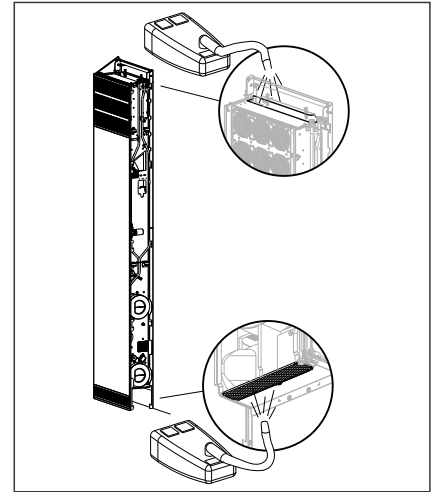
Luchtkanalen en insectengaas reinigen



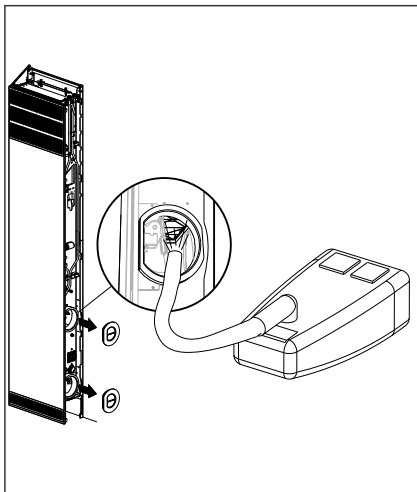
1. Verwijder eerst het toprooster van het toestel (1). Daarna het rechter en linker zijpaneel (2). Het interne bedieningspaneel is aan de rechterkant bevestigd.



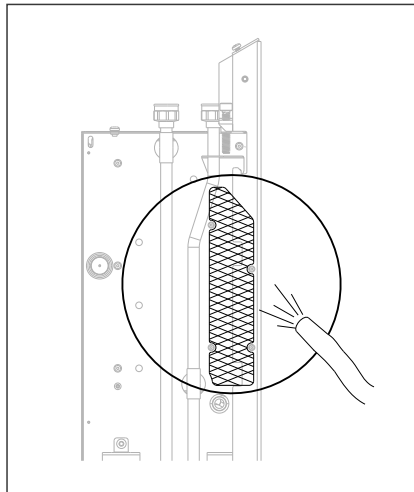
2. Zet uw toestel in de service-modus door bovenstaande toetsencombinatie 8 seconden in te drukken. Alle LED's gaan branden. Wacht 1 minuut zodat de kleppen kunnen openen.



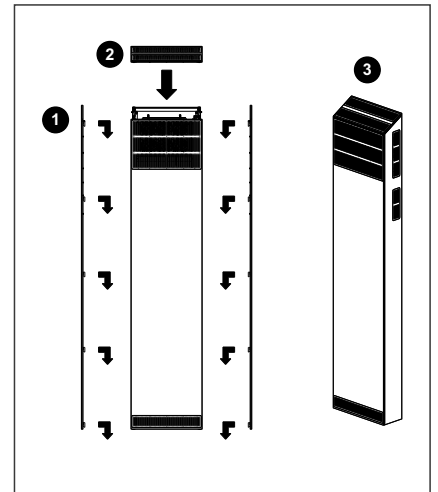
3. Reinig het insectengaas aan de bovenzijde en onderzijde van de unit met uw stofzuiger.



4. Verwijder de doppen van beide luchtkanalen. Reinig de ingangen van de kanalen met een droge doek of stofzuiger. Reinig ook het insectengaas in het bovenste luchtkanaal. Plaats daarna de doppen weer terug in het toestel.



5. Reinig het insectengaas aan beide zijden van de convectors met uw stofzuiger.



6. Druk op een willekeurige toets om de service-modus te verlaten.

Plaats het rechter en linker zijpaneel (1) weer terug op het toestel, plaats daarna het toprooster (2). Het toestel is gereed (3).