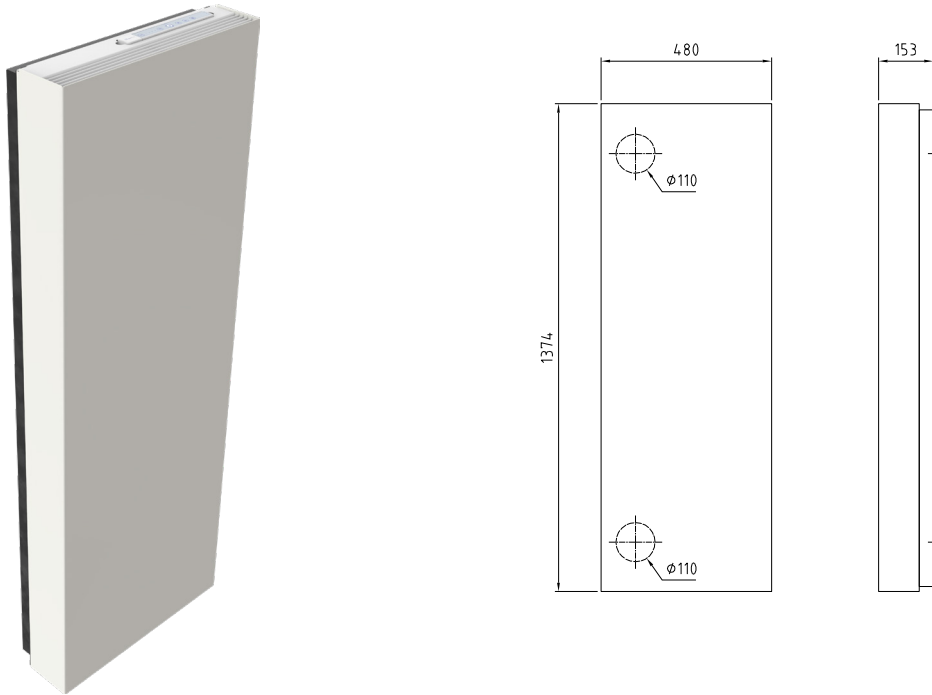


# ClimaRad Sensa V2X

Die ClimaRad Sensa V2X ist die neueste Sensa aus dem ClimaRad-Sortiment. Diese Lüftungsanlage ist eine leisere und schmalere Ausführung und dadurch in mehreren Situationen einsetzbar. Die ClimaRad Sensa V2X ist eine selbstständig arbeitende Lüftungsanlage, die verschmutzte Luft abführt und saubere Luft zuführt. Die Anlage verfügt über ein Designgehäuse und wird häufig in Räumen mit Fußbodenheizung eingesetzt. Intelligente Sensoren messen die Luftqualität und bestimmen automatisch die nötige Lüftungsleistung.

*Dieses WTW-Gerät ist auch mit Modbus-Modul erhältlich.*



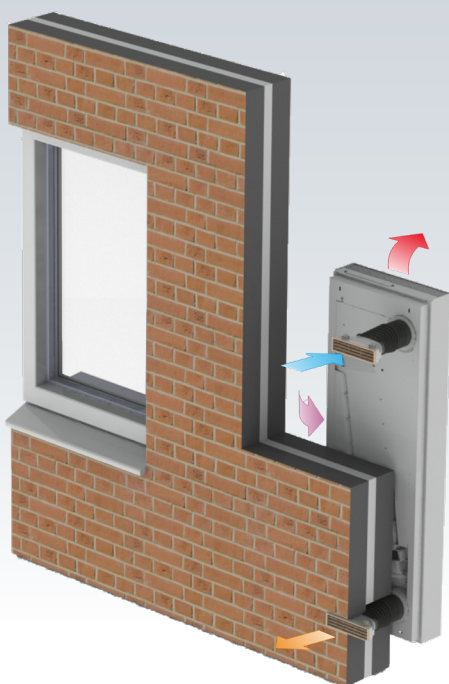
## ClimaRad Sensa V2X

Abmessungen:	480x1374x153 mm (BxHxT)
Anschlüsse:	2 x Ø 110 mm
Lüftungsdurchsatz (max.):	125 m <sup>3</sup> /h
Sensoren:	CO <sub>2</sub> , RV, RF (verbrauchsgesteuert)
Angeschlossene Leistung:	65 W (230 VAC/50Hz)
Elektrische Schutzklasse:	Klasse II (doppelt isoliert)
Spezifische Eingangsleistung (SPL):	0,12 W/ (m <sup>3</sup> /h)
Standby Verbrauch:	0,5 W
Wärmetauscher:	Gegenstrom bis 90 % Leistung
Klappen:	Automatisch schließende Klappen für Zu- und Abfuhr
Luftfilter:	ePM10-70%
Energielabel:	A+
Gewicht:	Lüftungsanlage: 19 kg, Gehäuse: 17 kg

## Technische Daten

ClimaRad Sensa V2X	
Steuerung	Automatisch auf Basis von CO <sub>2</sub> und RV. Funktionen: Pause, Maximum, Sommernachtslüftung
Typ CO <sub>2</sub> -Sensor	Infrarot (selbstkalibrierend)
Wärmetauscher	Gegenstrom; Effizienz bis 90 %
Luftfilter	ePM10-70%

## Das Funktionsprinzip



### Die Vorteile:

- Energiesparsam
- CO<sub>2</sub>- und RV-Steuerung
- Wartungsarm
- 100 % bewohnerunabhängig
- Wärmerückgewinnung
- Schalldämmung Außengeräusche
- Sommernachtslüftung

**ClimaRad**<sup>®</sup>

ClimaRad BV  
Lübeckstraat 25  
7575 EE Oldenzaal  
Niederlande

Tel. +31 (0) 541 358 130  
e-mail: [info@climrad.com](mailto:info@climrad.com)  
[www.climarad.de](http://www.climarad.de)

Sehen Sie sich die [ClimaRad Solutions](#)  
für die Sektoren Wohnen, Arbeiten und Pflege an.