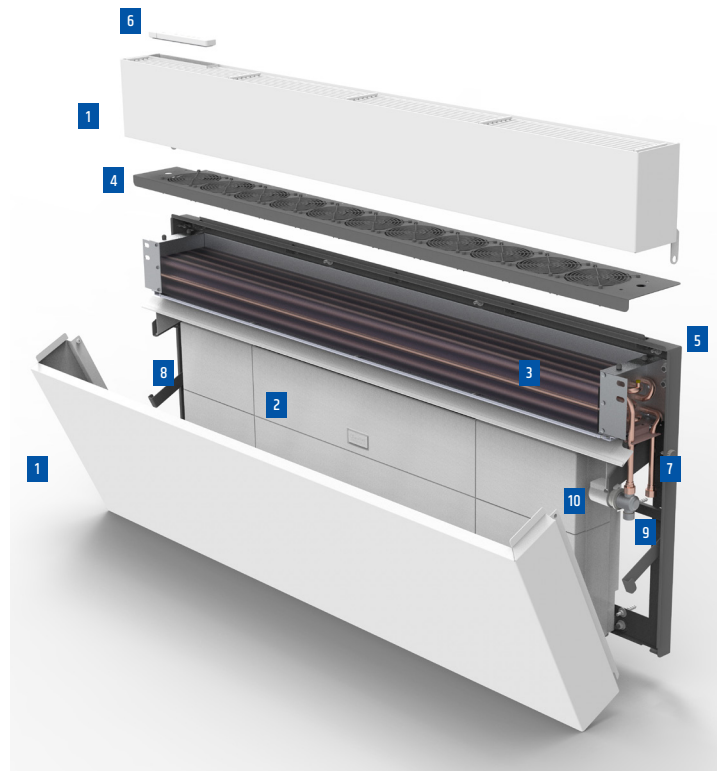


ClimaRad Care H1C/H1C-C/H1C-S

Ventileren, verwarmen en koelen met WTW

Onderdelen & aansluitingen

- 1 Omkasting
- 2 Ventilatie-unit
- 3 Convector
- 4 (Boost-)ventilatoren
- 5 Muurframe
- 6 Bedieningspaneel
- 7 CV/GKW-aansluitingen (½" Bi)
- 8 Elektrische aansluiting (230V) + Modbus (optie)
- 9 Afsluiter Honeywell V2000DLX15
- 10 Thermische motor Honeywell MT8-230-NC-2.5M



Accessoires

- 1 ClimaRad Communicatiemodule

ClimaRad Care H1C/H1C-C

- 2 Ruimtethermostaat RF - art.nr. 3530250
Draadloos, batterij gevoed.
- 3 Externe temperatuursensor RF - art.nr. 3530375
Draadloos, batterij gevoed.

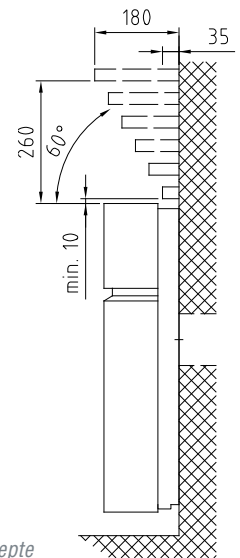


Producteigenschappen:

Afmetingen:	1530x655x160 mm (bxhxd)
Aansluitingen:	2 x Ø 110 mm
Ventilatie-debiet (max.):	125 m³/h
Sensoren:	CO ₂ (vraaggestuurd), RV, RF, Tbi, Tbui, Twater
Aangesloten vermogen:	115 W (230 VAC/50Hz)
Elektrische beschermingsklasse:	Klasse II (dubbel geïsoleerd)
Specifiek ingangsvermogen (SPI):	0,12 W/(m³/h)
Standby verbruik:	0,5 W
Warmtewisselaar:	Tegenstroom tot 90% rendement
Kleppen:	Automatisch sluitende kleppen voor toe- en afvoer
Toepassing in hoogbouw:	Tot 60 m
Luchtfilters:	ePM10-70%
Energie-label:	A+
Gewicht:	68 kg

Voorwaarden installatie ClimaRad Care H1C/H1C-C/H1C-S

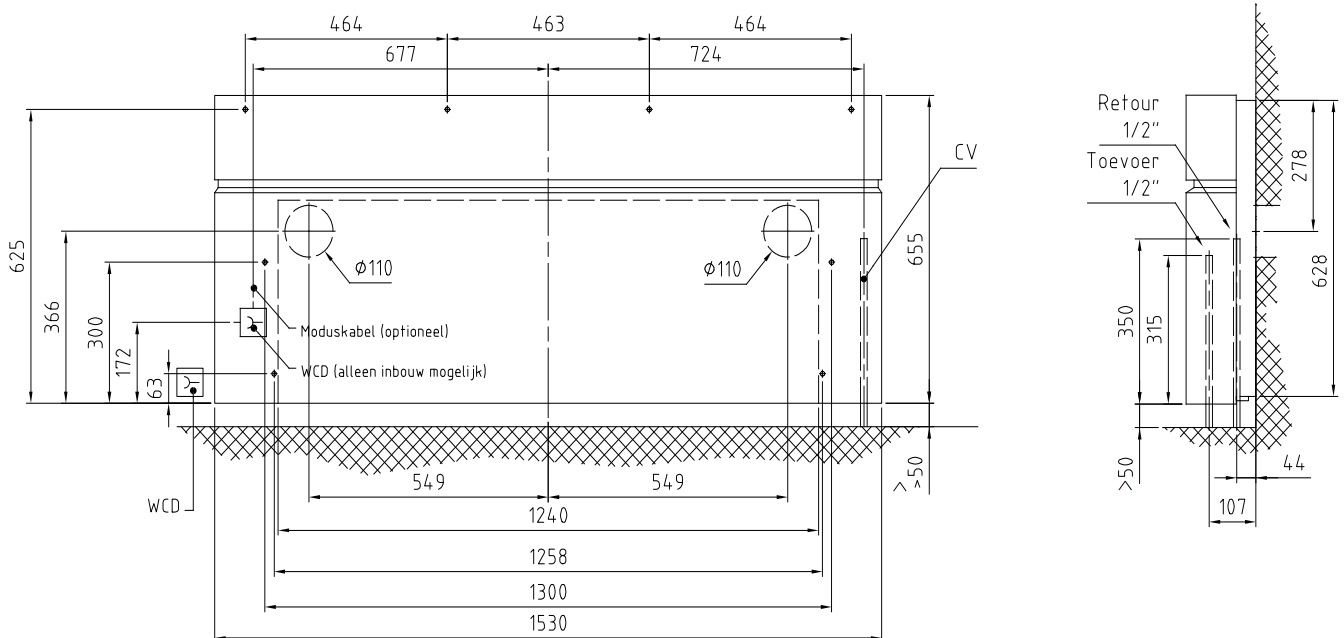
- | | | |
|---|-----------------------|---|
| 1 | Minimale borstwering: | 720 mm (afhankelijk van vensterbankdiepte) |
| 2 | WCD type inbouw: | aansluiting op de wand achter de unit plaatsen |
| 3 | WCD type opbouw: | aansluiting linksonder buiten de unit plaatsen |
| 4 | Convector: | omdraaien convector mogelijk t.b.v. linker CV-aansluiting |
| 5 | Plaatsing: | unit dient minimaal 100 mm uit de hoek geplaatst te worden i.v.m. onderhoudswerkzaamheden |



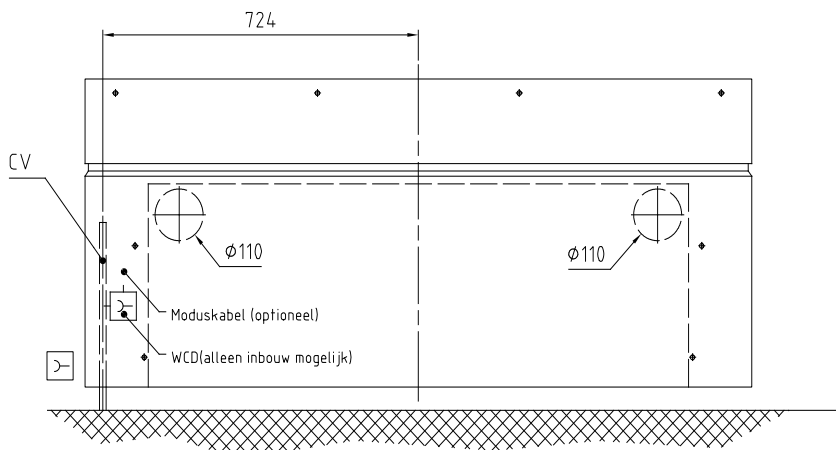
Advies afmeting vensterbankdiepte

Technische tekeningen CV-aansluiting

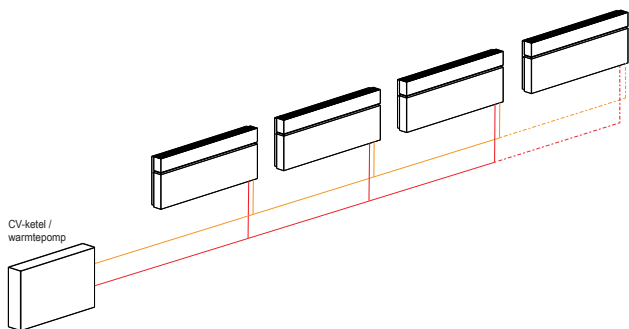
Rechter zijaansluiting (standaard)



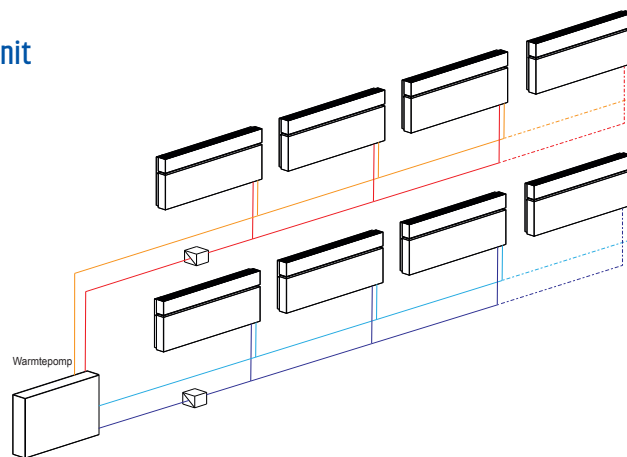
Linker zijaansluiting (bij installatie convector omdraaien, zie installatiehandleiding)



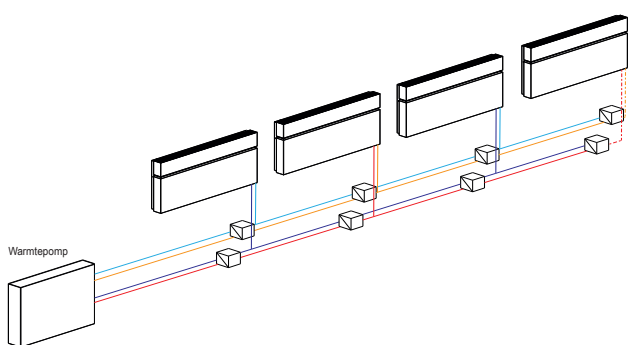
CV/GKW infrastructuur t.b.v. ClimaRad Care H1C/H1C-C/H1C-S unit



Figuur 1. 2-pijps verwarming
(optioneel: centrale change-over verwarming of koeling)



Figuur 2. 2-pijps decentrale change-over verwarming en koeling per vleugel



Figuur 3. 4-pijps decentrale change-over verwarming en koeling

De ClimaRad Care is standaard uitgerust met een besturing die op basis van de actuele en gewenste binnentemperatuur en de gemeten watertemperatuur bepaalt of de unit in koel- of verwarmingsmodus moet staan. Hierdoor kunnen de units plug-and-play worden geïnstalleerd (**figuur 1**), eventueel met een centrale change-over op bijvoorbeeld de buitentemperatuur.

Interne of optionele externe temperatuursensoren meten de actuele binnentemperatuur. De gewenste binnentemperatuur kan op de unit worden ingesteld of door middel van een gekoppelde Honeywell Round (Care H1C/H1C-C) of via het toegepaste gebouwbeheersysteem. Door een intelligente PI-regeling zal de unit traploos op- en aftoeren om de gewenste binnentemperatuur te bereiken. De ClimaRad Care H1C-S heeft geen thermostatische regeling. De unit wordt waterzijdig centraal aangestuurd.

Figuur 2 en 3: voor een twee- of vier-pijps infrastructuur met een decentrale change-over, voor koelen en verwarmen, bestaat er de mogelijkheid om de ClimaRad Care uit te leveren met een communicatiemodule. De units kunnen dan aangesloten worden op een Modbus-netwerk. Via het GBS-systeem kan op basis van de koel- en/of verwarmingsvraag van elke unit worden bepaald of de decentrale 6-weg klep gekoeld of verwarmd water moet aanvoeren naar de verschillende units.

Afgiftes geïntegreerde convector

		ventilatorsnelheid		
		Normaal	Medium	Boost
Warmteafgiftes	75/65/20°C	4091	4767	6632
	55/45/20°C	2455	2860	3979
	35/30/20°C	1023	1192	1658
Afgiftes koeling (Watt)	16/18/26°C	577	697	1051

Speciaal ontwikkeld voor (Z)LT-verwarmen en koeling

De ClimaRad ventilatie-unit met convector is onderdeel van de ClimaRad Comfort Solution en ClimaRad Smart (Supply) Solution. Deze WTW-unit is speciaal ontwikkeld voor het verwarmen en koelen met (zeer) lage temperatuur, en is zowel toepasbaar in utiliteitsgebouwen als woningbouw. De unit heeft een ingebouwde warmtewisselaar en diverse sensoren om de luchtkwaliteit te meten. Boven de unit is een convector geplaatst inclusief aanvullende ventilatoren, met deze convector kan worden verwarmd en gekoeld.

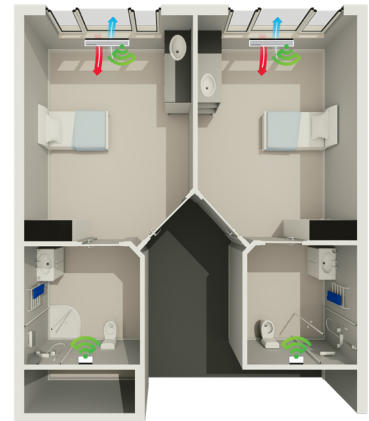
De ClimaRad Solutions zorgen voor een prettig en gezond binnenklimaat, waarbij in elk vertrek de energie maximaal wordt bespaard. Per vertrek zorgt een warmteterugwinning-unit (WTW) van ClimaRad voor de toe- en afvoer van ventilatielucht. De ClimaRad staat voor een energiezuinige manier van ventileren zonder dat de gebruikers last hebben van buitengeluid. In tegenstelling tot de natuurlijke manier van ventileren, verwarmt de ClimaRad unit de lucht die wordt toegevoerd.

Voordelen van de ClimaRad Solutions

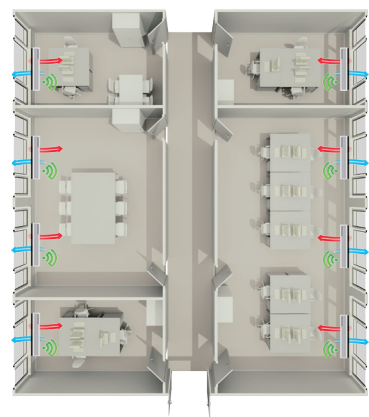
De oplossingen van ClimaRad zorgen ervoor dat ventilatie rechtstreeks via de gevel plaatsvindt. Hierdoor zijn complexe ventilatiekanalen overbodig. De ingebouwde sensoren van de ClimaRad WTW-toestellen meten automatisch op basis van CO₂, luchtvochtigheid en binnen- en buitentemperatuur. Het systeem weet op die manier hoeveel frisse lucht er toegevoerd en verwarmd moet worden.

In de zogenaamde natte ruimtes zorgt de ClimaRad Fan, ClimaRad MiniBox of ClimaRad MaxiBox voor een goede binnenluchtkwaliteit. Het afzuigen van de lucht wordt automatisch aangestuurd op basis van de luchtvochtigheid en aanwezigheid van personen in de ruimte.

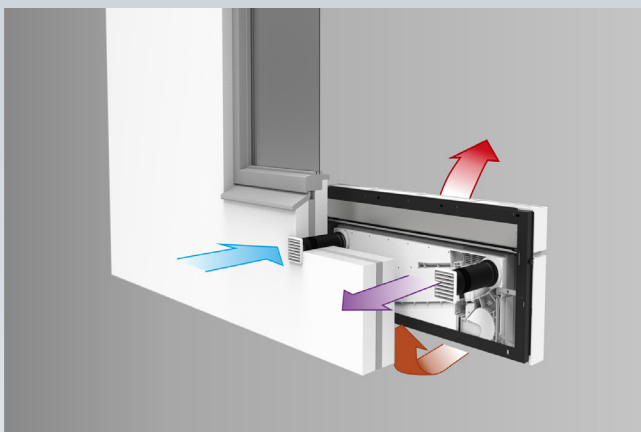
Voorbeeldwoning / -zorgkamer



Voorbeeld kantoorpand



Het werkingsprincipe



- Blauw:* toevoer van schone buitenlucht
- Rood:* toevoer van gefilterde en verwarmde/gekoelde buitenlucht
- Bruin:* afvoer van gebruikte lucht
- Paars:* afvoer naar buiten

ClimaRad®

ClimaRad BV

Lübeckstraat 25
7575 EE Oldenzaal
Nederland

Tel. +31 (0) 541 358 130
e-mail: info@climrad.com
www.climrad.nl

Bekijk de [ClimaRad Solutions](#)
voor de markten wonen, werken en zorg.