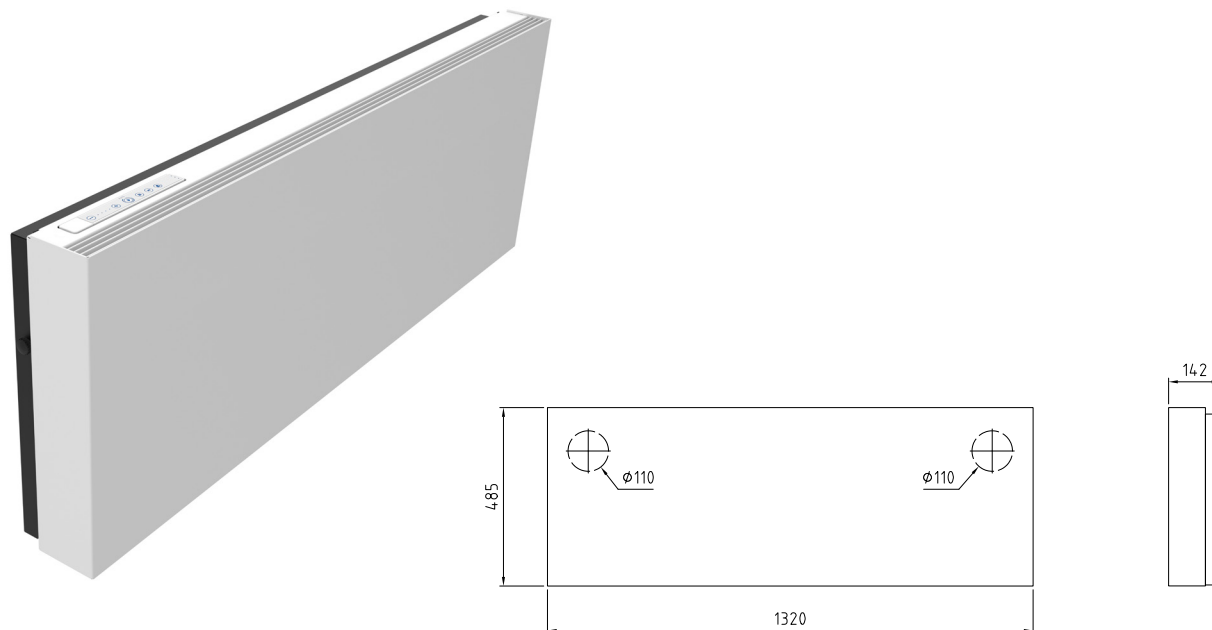


ClimaRad Sensa H2X

Das ClimaRad Sensa H2X ist ein eigenständiges Gerät, das aus unserem neuesten Lüftungsgerät und einem Design-Gehäuse besteht. Wie das Sensa V2X verfügt es über intelligente Sensoren, die die Luftqualität messen und den Lüftungsbedarf automatisch ermitteln. Das Gerät eignet sich gut für den Einsatz in Kombination mit einer Fußbodenheizung oder anderen Wärmeabgabesystemen und ist rasch installiert. Montage und Installation sind innerhalb von 15 Minuten erledigt.

Dieses WTW-Gerät ist auch mit Modbus-Modul erhältlich.



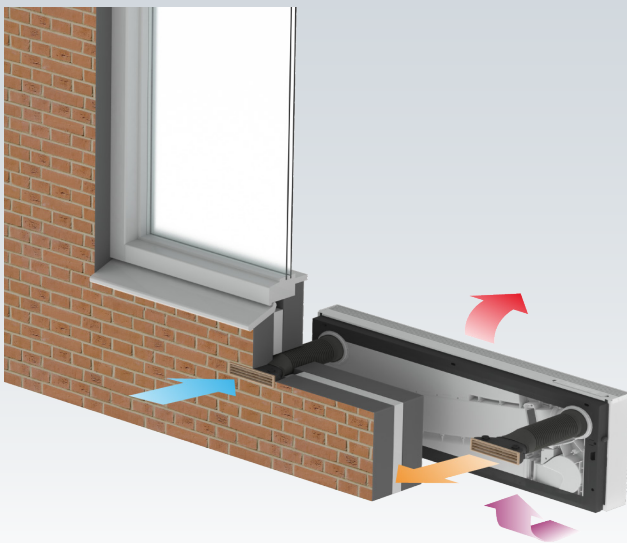
ClimaRad Sensa H2X

Abmessungen:	1320x485x142 mm (BXHXT)
Anschlüsse:	2 x Ø 110 mm
Lüftungsdurchsatz (max.):	125 m ³ /h
Sensoren:	CO ₂ (verbrauchsgesteuert) RV, RF, Tbi, Tbui
Angeschlossene Leistung:	65 W (230 VAC/50Hz)
Elektrische Schutzklasse:	Klasse II (doppelt isoliert)
Spezifische Eingangsleistung (SPI):	0,12 W/(m ³ /h)
Standby Verbrauch:	0,5 W
Wärmetauscher:	Gegenstrom bis 90 % Leistung
Klappen:	Automatisch schließende Klappen für Zu- und Abfuhr
Anwendung im Hochbau:	Bis zu 60 m
Luftfilter:	ePM10-70%
Energielabel:	A+
Gewicht:	Lüftungsanlage: 19 kg, Gehäuse: 17 kg

Technische Daten

ClimaRad Sensa H2X	
Verordnung	Automatisch basierend auf CO ₂ und RV. Funktionen: Pause, Maximum, Sommernachtlüftung
Typ CO ₂ -Sensor	Infrarot (selbstkalibrierend)
Wärmetauscher	Gegenstrom; Wirkungsgrad bis zu 90%
Luftfilter	ePM10-70%

Das Funktionsprinzip



Die Vorteile:

- Mindesthöhe der Brüstung 550 mm*
- Schnelle Montage und Installation innerhalb von 15 Minuten
- Anwendung in Kombination mit Fußbodenheizung oder anderen Wärmeabgabesystemen
- Energieeffizienz durch Wärmerückgewinnung, CO₂- und rF-Regulierung
- 100 % Bewohnerunabhängig

* Für Möglichkeiten mit niedrigeren Brüstungen kontaktieren Sie bitte ClimaRad.

ClimaRad®

ClimaRad BV
Lübeckstraat 25
7575 EE Oldenzaal
Niederlande

Tel. +31 (0) 541 358 130
e-mail: info@climrad.com
www.climrad.de

Sehen Sie sich die [ClimaRad Solutions](#)
für die Sektoren Wohnen, Arbeiten und Pflege an.