

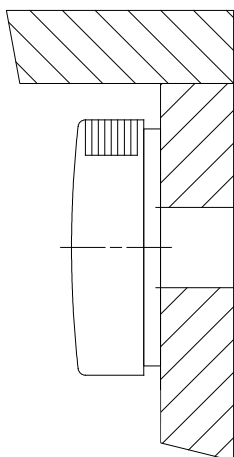
*Clima*Rad®

S-Fan(+) Installatiehandleiding

Eisen bij installatie:

- § De ClimaRad S-Fan+ moet aan de wand (geen plafond) geïnstalleerd worden in de standaard positie met het uitblaasrooster aan de bovenzijde.
- § De ClimaRad S-Fan heeft meerdere bevestigingsopties. Neem contact op met ClimaRad B.V. wanneer het een projectspecifieke plaatsing betreft die afwijkt van de standaard.
- § Geen leidingen of stalen constructies in de muur ter plekke van te boren gaten.
- § Geaarde aansluiting aanwezig voor elektriciteit 230V ~50Hz.

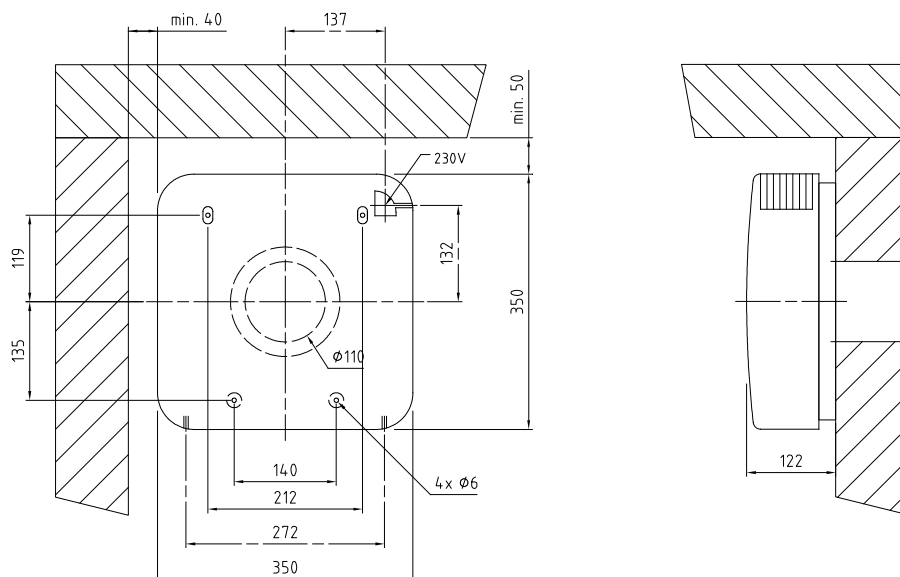
Standaard positie S-Fan en S-Fan+

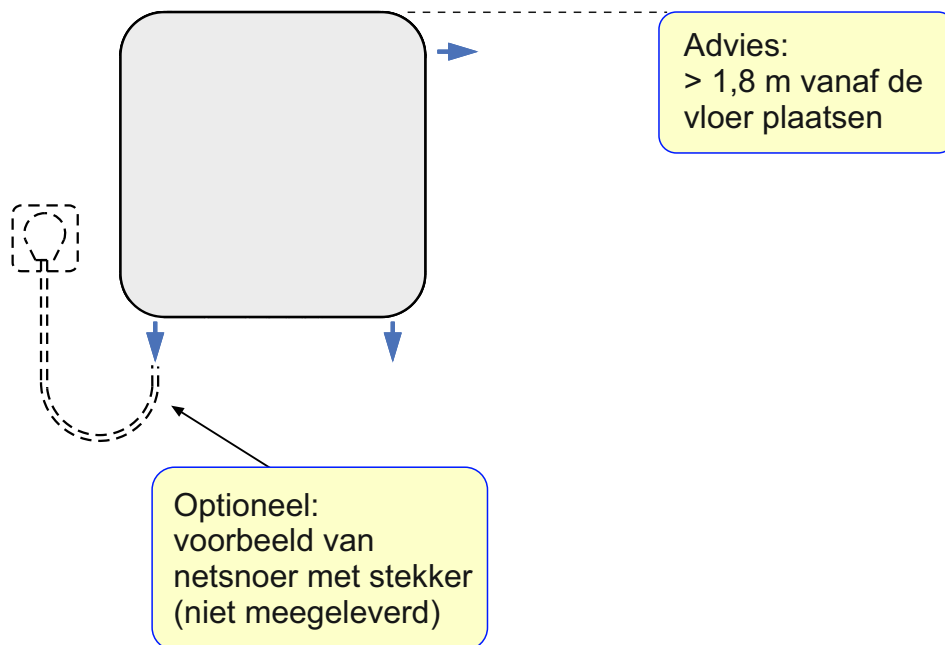
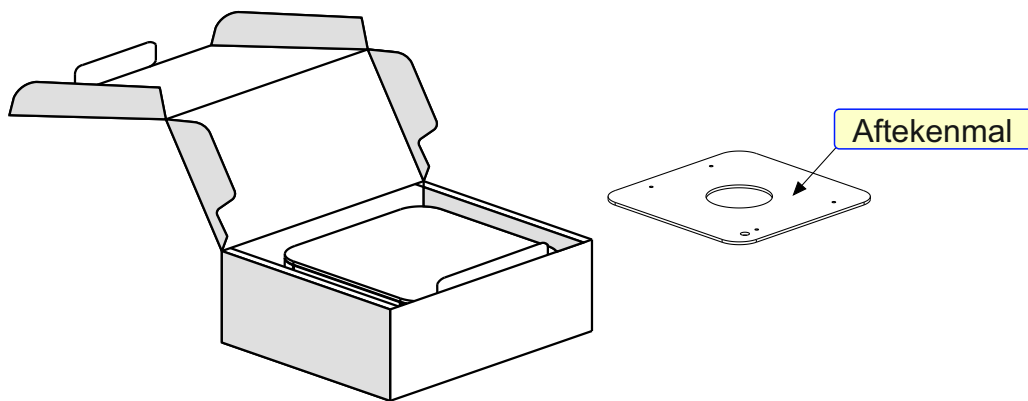


Technische informatie:

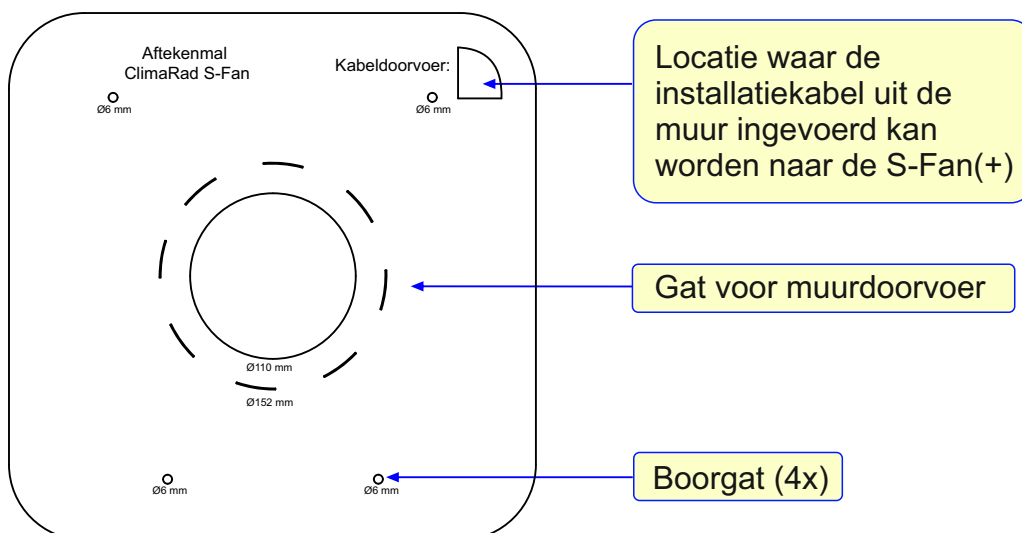


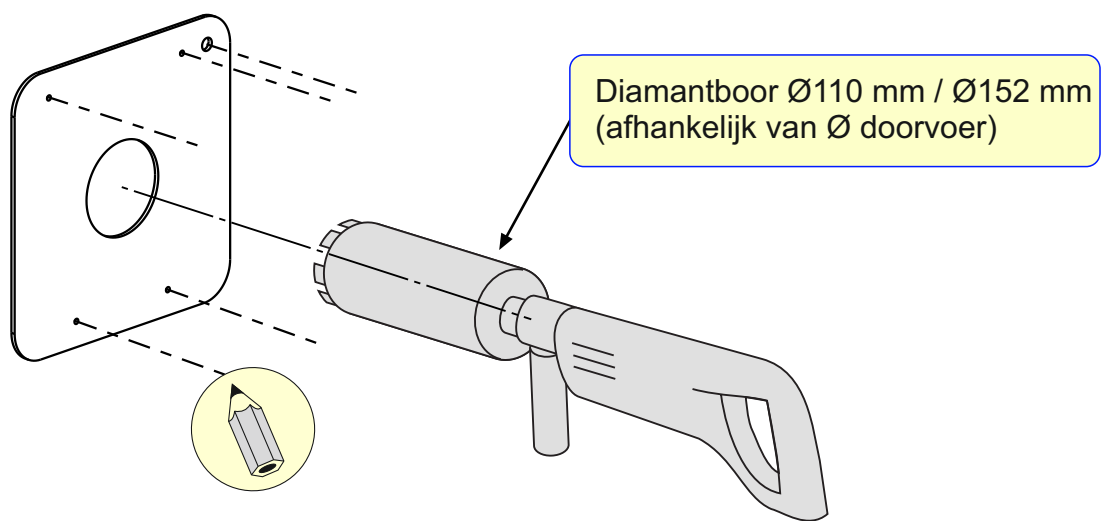
Technische tekening ClimaRad S-Fan(+)



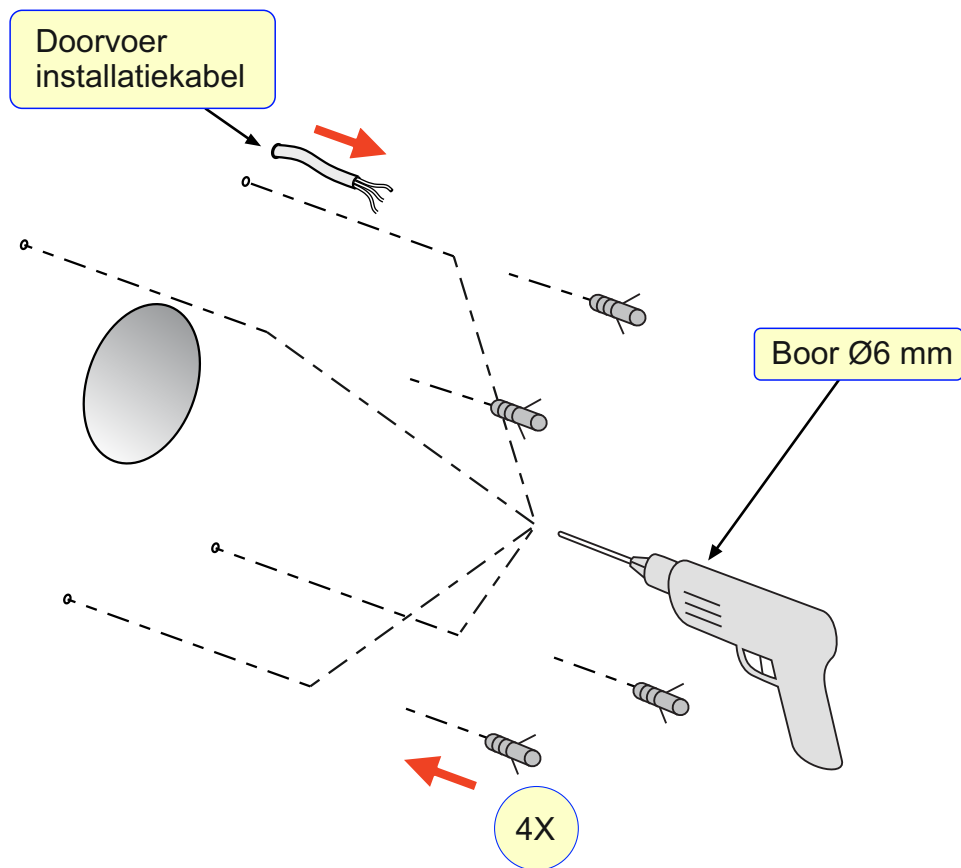


Aftekenmal ClimaRad S-Fan(+):





Bij waalformatrooster: niet boren in buitenspouwblad!



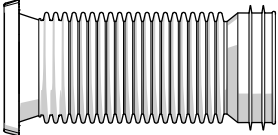
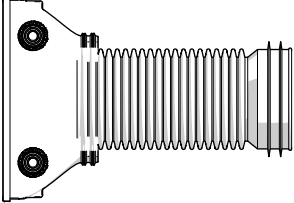
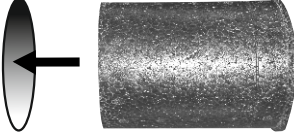
Voor de muurdoorvoer van de ClimaRad S-Fan(+) zijn er 3 opties:

- Waalformaat (in metselen behuizing)
- Waalformaat (baksteen verwijderen)
- Opbouwrooster (gat boren in buitenmuur)

De opties worden hierna beschreven.

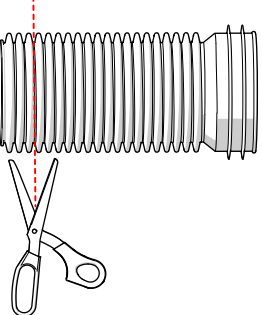
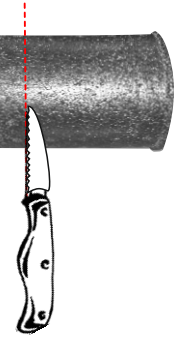
Let op! Voor opbouw is ook een EPP (piepschuim)-variant muurdoorvoer beschikbaar t.b.v. muurdikte 40-140 mm. Zie onderstaand.

Extra informatie: muurdoorvoer inkorten.

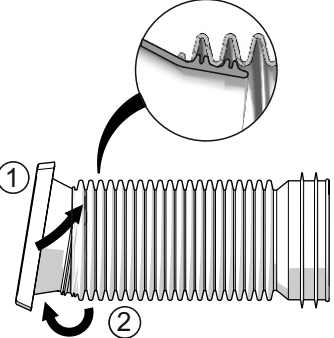
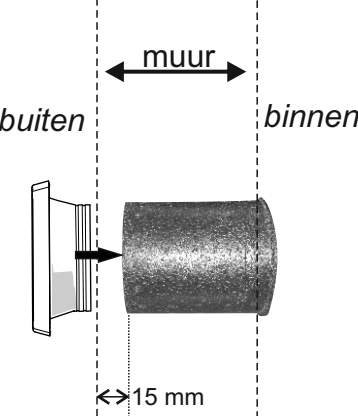
<p>Flexibele muurdoorvoer</p>  <p>voor opbouwformaat muurdiktes 120-600 mm</p>  <p>voor waalformaat muurdiktes 220-650 mm</p>	<p>EPP muurdoorvoer</p>  <p>voor opbouwformaat muurdiktes 40-140 mm</p>
--	--

Als de muurdoorvoer te lang is, dan deze inkorten tot de juiste lengte.

De EPP muurdoorvoer moet 15 mm. korter zijn dan de totale muurdikte.

	
---	---

Knip (flexibele muurdoorvoeren), snij of zaag (EPP muurdoorvoeren) het gedeelte dat bij de eerste stap is berekend, af.

	
---	---

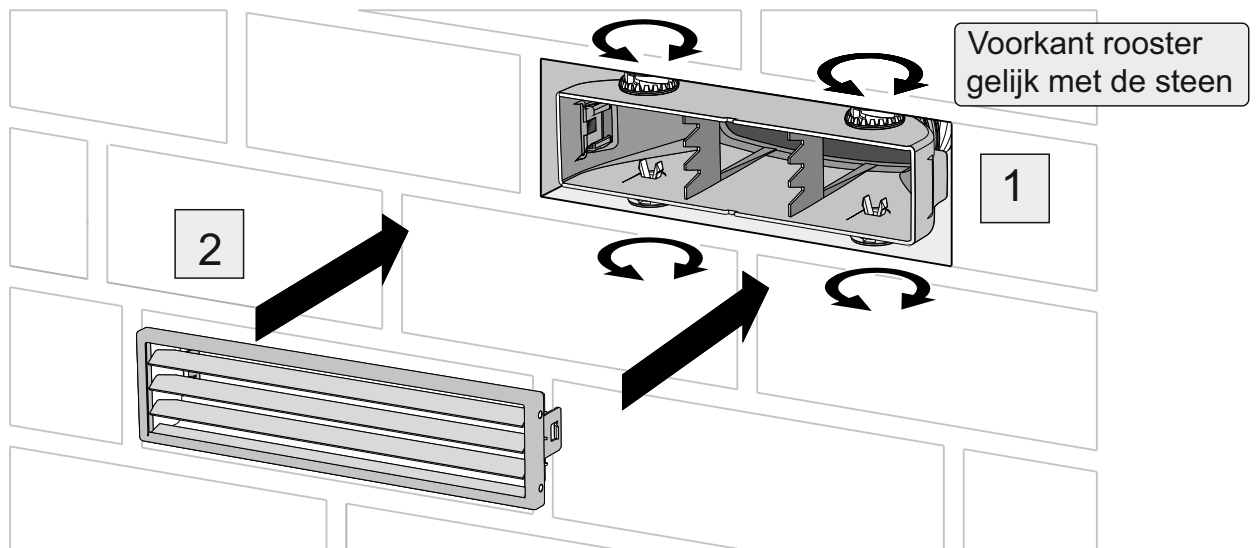
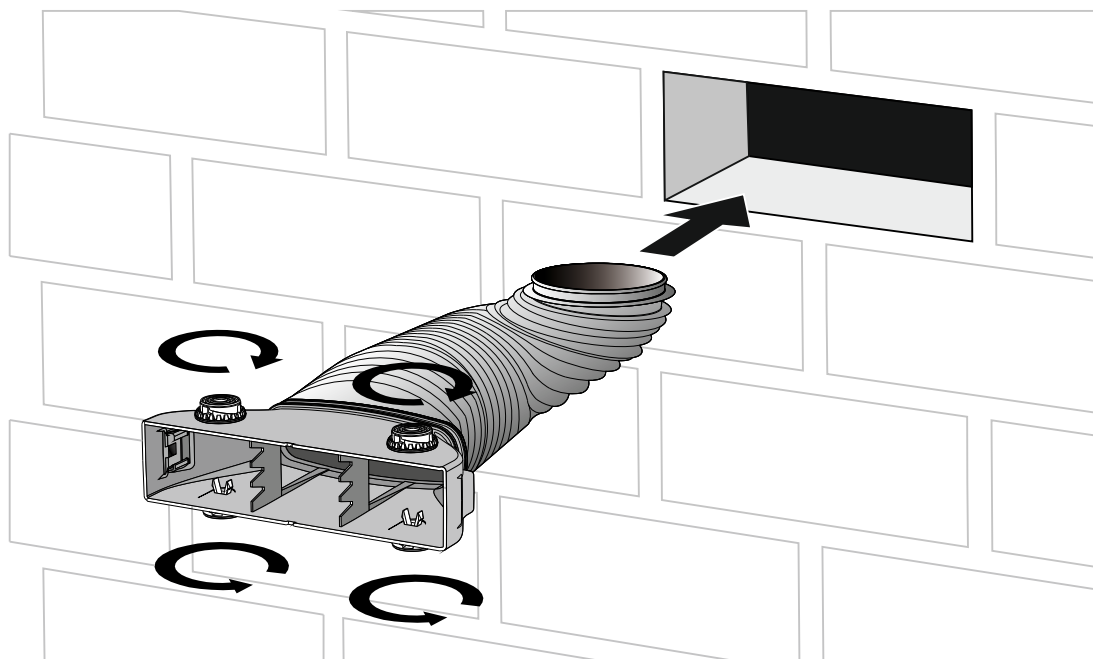
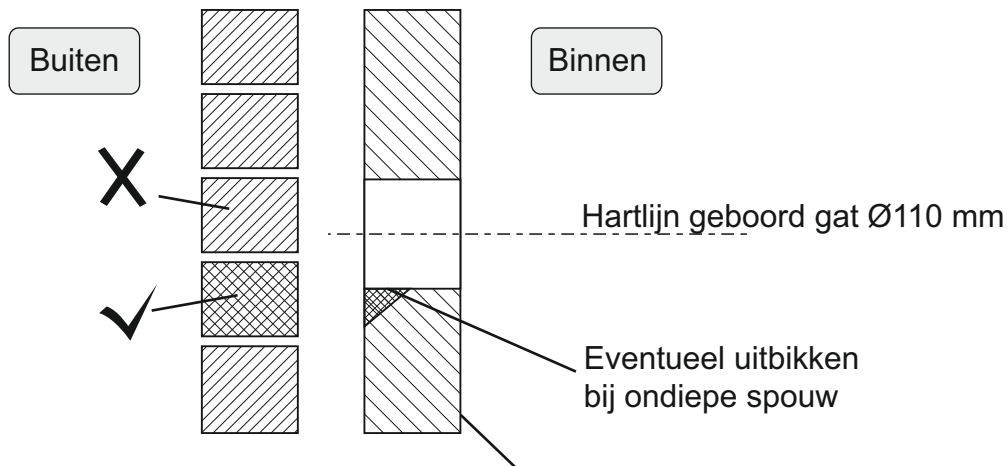
Flexibele muurdoorvoeren:
Plaats de behuizing in de balg (1) en trek de balg over de behuizing (2).

EPP muurdoorvoeren:
Plaats de muurdoorvoer vanaf de binnenzijde in de muur en plaats de behuizing vanaf de buitenkant in de muurdoorvoer. Voor plaatsen rooster: zie blz. 7.

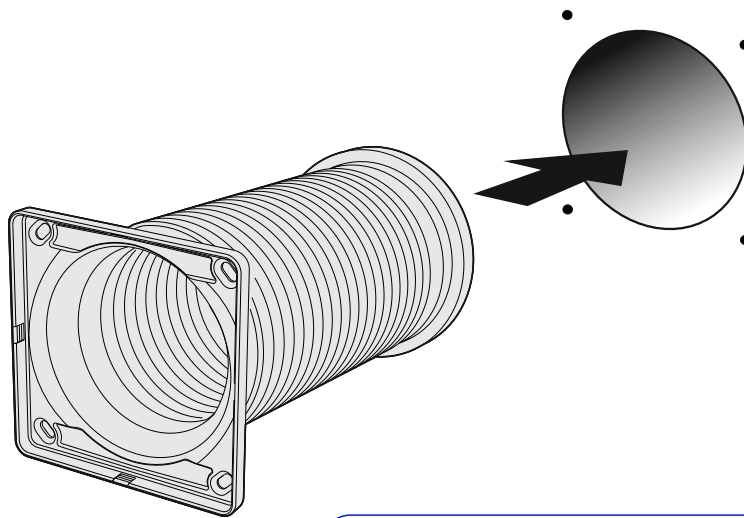
2-1. Waalformaat rooster: baksteen verwijderen

(bij opbouwrooster ga naar 2-2)

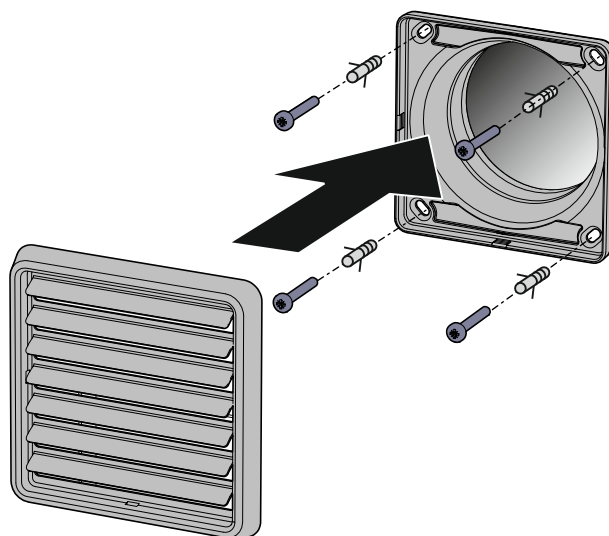
Selecteer te verwijderen baksteen (altijd afwaterend):

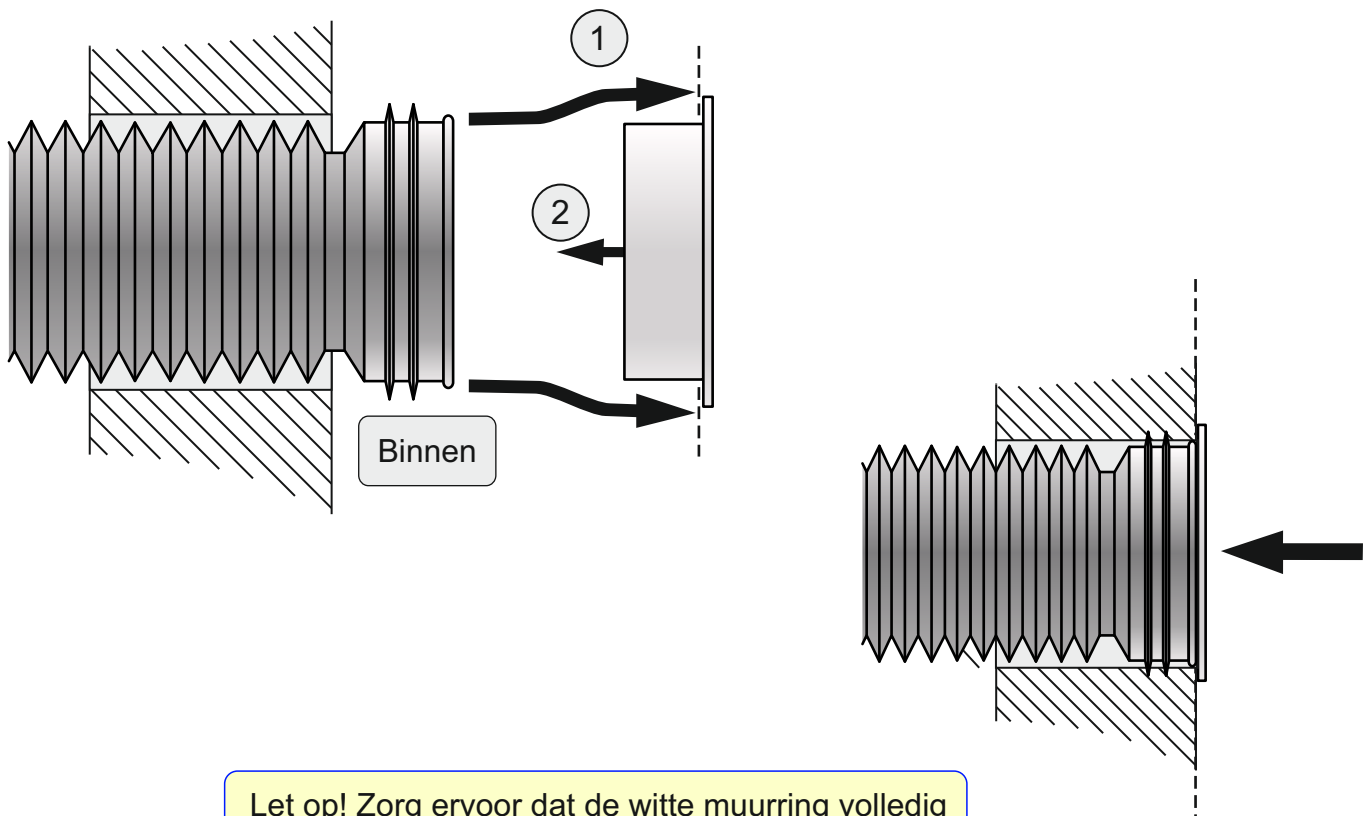


* Werk de voeg netjes af met voegsel



Bij toepassing korte muurdoorvoer (40-140 mm) deze van binnen naar buiten door het boorgat duwen en de muurflens van buitenaf plaatsen. De muurdoorvoer moet de juiste lengte hebben. Zie pagina 5.



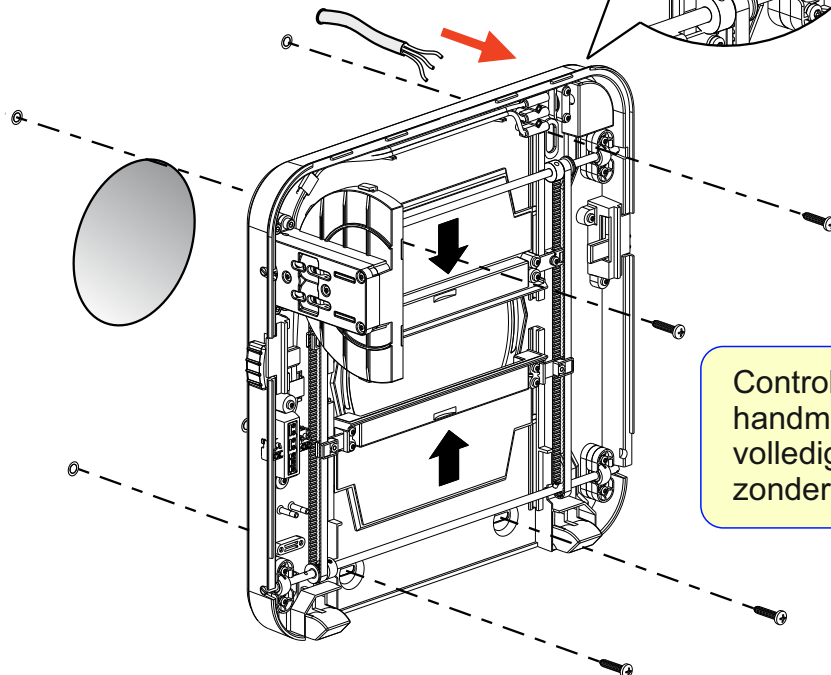
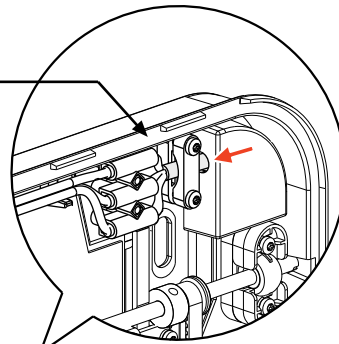


Let op! Zorg ervoor dat de witte muurring volledig aansluit op de binnenmuur.

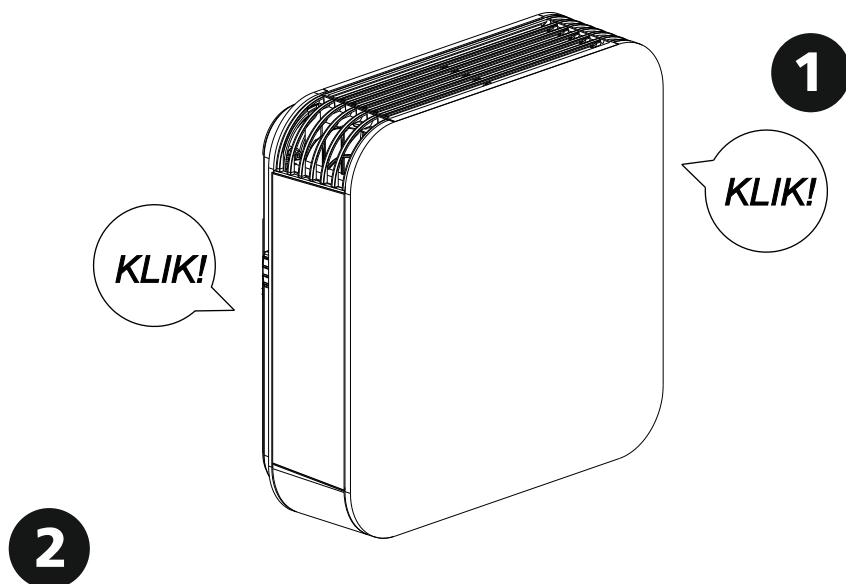
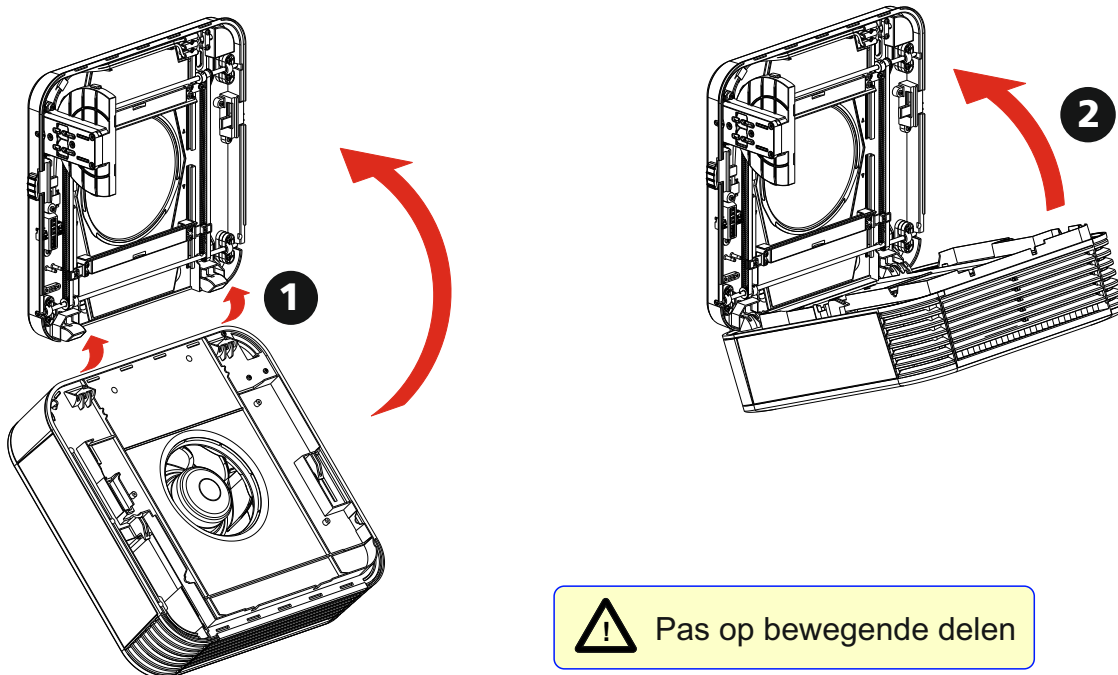
Sluit de installatiekabel (230V) aan.




Mochten kabels van de muurplaat beschadigd zijn, dan mogen deze alleen vervangen worden door een ClimaRad service monteur of gelijk gekwalificeerd persoon.






Controleer na montage handmatig of de klep volledig open en dicht kan, zonder weerstand.



Sluit de voeding aan; het product stelt zich volautomatisch in.

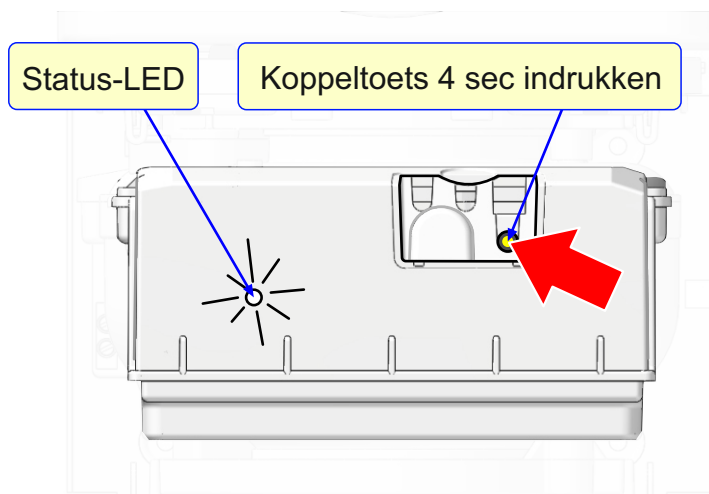
 Er zit geen aan/uit switch op het toestel. Om het toestel spanningsloos te krijgen verwijdert u de behuizing van de wandplaat. Let op, de wandplaat blijft wel onder spanning staan.

Wijzigen ventilatiedebiet:

 +  tegelkertijd inhouden, opschalen/afschalen met  of 

Stap 1

ClimaRad Fan/Box:



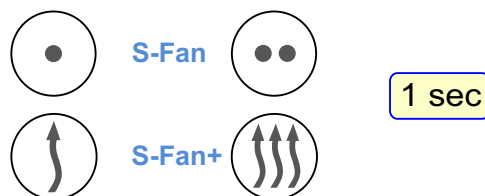
Druk bij de Fan/Box met een lang dun voorwerp de koppeltoets in het aangegeven gat 4 sec in.

De status-LED zal kort oranje oplichten.

Stap 2

ClimaRad S-Fan(+):

Zet de ClimaRad S-Fan(+) in de koppelmodus door de koppeltoetsen gelijktijdig kort in te drukken.



Het RF icoon licht nu op.



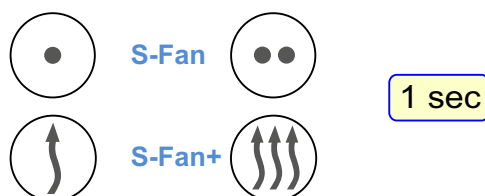
Druk nu eenmaal de + toets in.



Bij een geslaagde koppeling gaat de 3e LED ca. 1 minuut knipperen en blijft daarna branden.



Haal de ClimaRad S-Fan(+) uit de koppelmodus door nogmaals de koppeltoetsen gelijktijdig kort in te drukken.

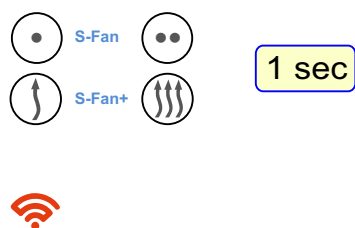


Koppeling RF-standenschakelaar, CO₂-sensor of ClimaRad Round met ClimaRad S-Fan(+)

ClimaRad RF-standenschakelaar

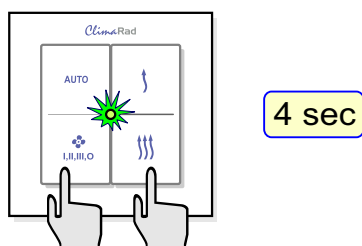
Stap 1:

Zet de ClimaRad S-Fan(+) in de koppelmodus door de koppeltoetsen 1 seconde tegelijk in te drukken. Het RF-icoon licht nu op.



Stap 2:

Zet de RF-standenschakelaar in de koppelmodus door de koppeltoetsen 4 seconden tegelijk in te drukken. De LED licht groen op.



Stap 3:

Bij een geslaagde koppeling knippert de laatste LED van de S-Fan(+) eerst ca. 1 minuut en blijft daarna branden.



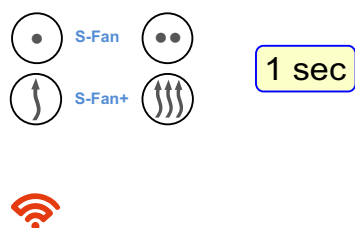
Haal de ClimaRad S-Fan(+) uit de koppelmodus door nogmaals de koppeltoetsen 1 seconde tegelijk in te drukken. Het RF-icoon verdwijnt.



ClimaRad CO₂-sensor

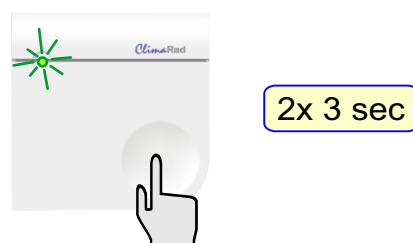
Stap 1:

Zet de ClimaRad S-Fan(+) in de koppelmodus door de koppeltoetsen 1 seconde tegelijk in te drukken. Het RF-icoon licht nu op.



Stap 2:

Druk 2x 3 seconden op de bedieningstoets van de CO₂-sensor. De LED gaat knipperen.



Stap 3:

Bij een geslaagde koppeling knippert de tweede LED van de S-Fan(+) eerst ca. 1 minuut en blijft daarna branden.



Haal de ClimaRad S-Fan(+) uit de koppelmodus door nogmaals de koppeltoetsen 1 seconde tegelijk in te drukken. Het RF-icoon verdwijnt.



ClimaRad Round

(alleen voor ClimaRad S-Fan+)

Stap 1:

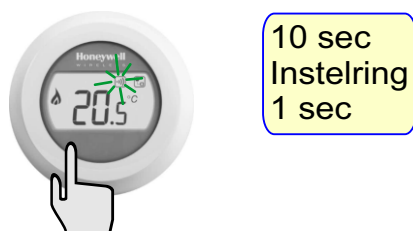
Zet de ClimaRad S-Fan+ in de koppelmodus door de koppeltoetsen 1 seconde tegelijk in te drukken. Het RF-icoon licht nu op.



Stap 2:

Druk de bedieningstoets van de ClimaRad Round 10 seconden in. Draai aan de instelring tot 'Co' in beeld staat. Druk daarna de bedieningstoets 1x kort in.

(zie ook installatiehandleiding Honeywell)



Stap 3:

Bij een geslaagde koppeling knippert de eerste LED van de S-Fan+ eerst ca. 1 minuut en blijft daarna branden.



Haal de ClimaRad S-Fan+ uit de koppelmodus door nogmaals de koppeltoetsen 1 seconde tegelijk in te drukken. Het RF-icoon verdwijnt.



