

**ClimaRad**<sup>®</sup>

---

# MiniBox Installatiehandleiding

## Inhoud

	pagina
Algemeen .....	3
1. Uitpakken en voorbereiding .....	4
2. Bepalen van plaatsing .....	6
3. Type 1: Installatie uitblaasmond aan muur - boren .....	7
4. Type 2: Installatie in de hoek - boren .....	9
5. Type 1 en 2: Bevestigen ClimaRad MiniBox .....	11
6. Type 3: Uitblaasmond vrij van muur .....	15
7. Afmonteren .....	18
8. Montage ventiel .....	20
9. Koppeling ClimaRad MiniBox met ClimaRad ventilatie-unit .....	21
10. Koppeling RF-standenschakelaar met ClimaRad MiniBox .....	23
11. Koppeling ClimaRad RF CO <sub>2</sub> -sensor .....	25
- instellen ppm .....	25
12. Inregeling van de ClimaRad MiniBox .....	26

ClimaRad montagehandleiding

© Copyright 2019-2020 ClimaRad B.V.

Alle rechten voorbehouden. Niets uit deze uitgave mag worden vermenigvuldigd en/of openbaar gemaakt worden door middel van druk, fotokopie, microfilm of op welke wijze dan ook, tenzij met schriftelijke toestemming van ClimaRad B.V.

ClimaRad is een gepatenteerd klimaatsysteem.

ClimaRad is een geregistreerd handelsmerk van ClimaRad B.V.

Disclaimer

Specificaties kunnen worden gewijzigd. ClimaRad B.V. en haar partners zijn niet aansprakelijk voor elke directe of indirecte schade die kan voortvloeien uit het gebruik van de informatie die in deze uitgave wordt gepresenteerd.

## Eisen bij montage

- Geen leidingen of stalen constructies in de muur ter plekke van te boren gaten.
- Geaarde aansluiting voor electriciteit 230V ~50Hz aanwezig.
- Alleen op ventilatiekanalen van Ø100 mm (binnendiameter) aan te sluiten.
- Voor handmatige bediening in de keuken is koppeling aan een RF 4-standenschakelaar vereist.

## Benodigd gereedschap en montagemateriaal

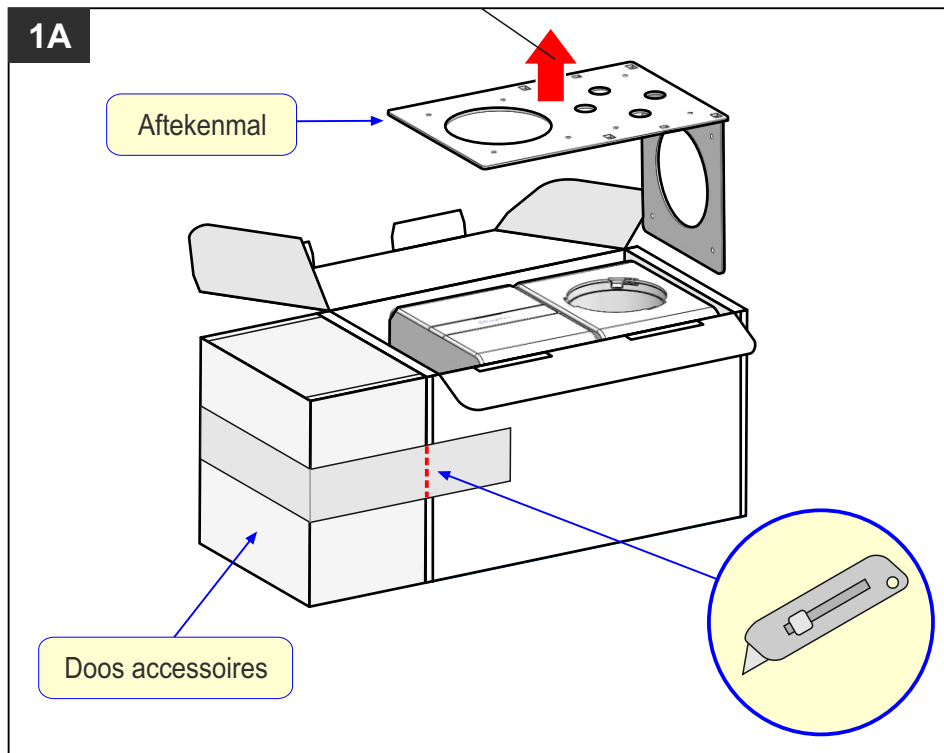
- Gatenzaag Ø 105 mm, indien een nieuw doorvoerkanaal door de muur gewenst is.
- Diamantboor Ø 110 mm, indien een nieuw doorvoerkanaal door de muur gewenst is.
- Steen/beton-boor Ø 6 mm.
- Waterpas.

### **Let op:**

Tekeningen in deze handleiding zijn niet op schaal.  
De maatvoering is bepalend.

Technische informatie  
ClimaRad MiniBox:





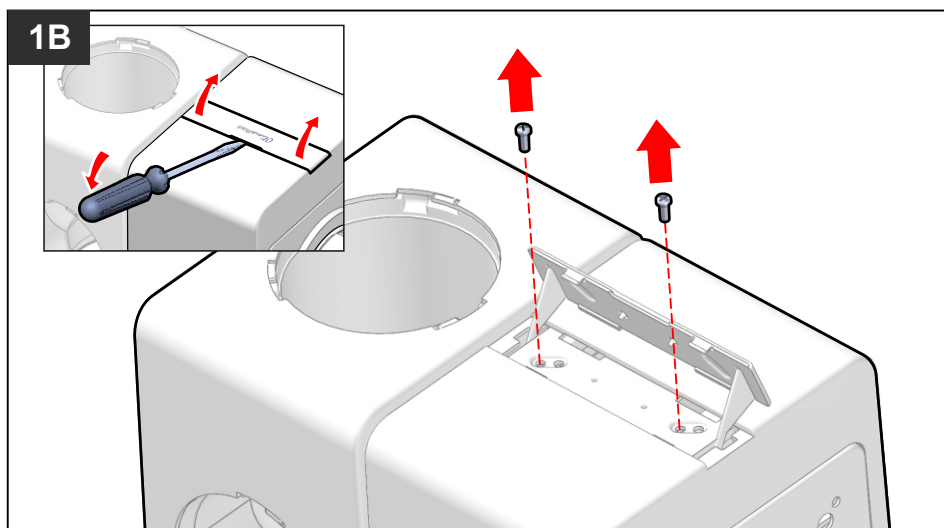
## 1.1

Snij de doos met accessoires los van de MiniBox doos.

Open de doos van de MiniBox en neem de aftekenmal eruit.

## 1.2

Haal vervolgens de MiniBox en de overige meegeleverde onderdelen uit de doos.

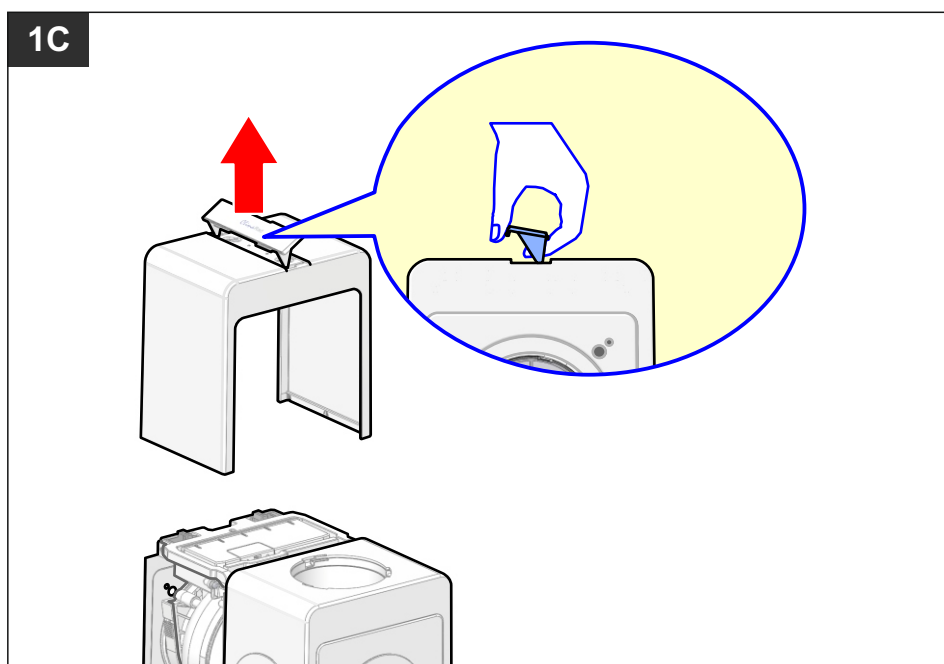


## 1.3

Open de afdekplaat van de ventilatorbehuizing door een schroevendraaier in de sleuf te steken en de afdekplaat omhoog te wippen.

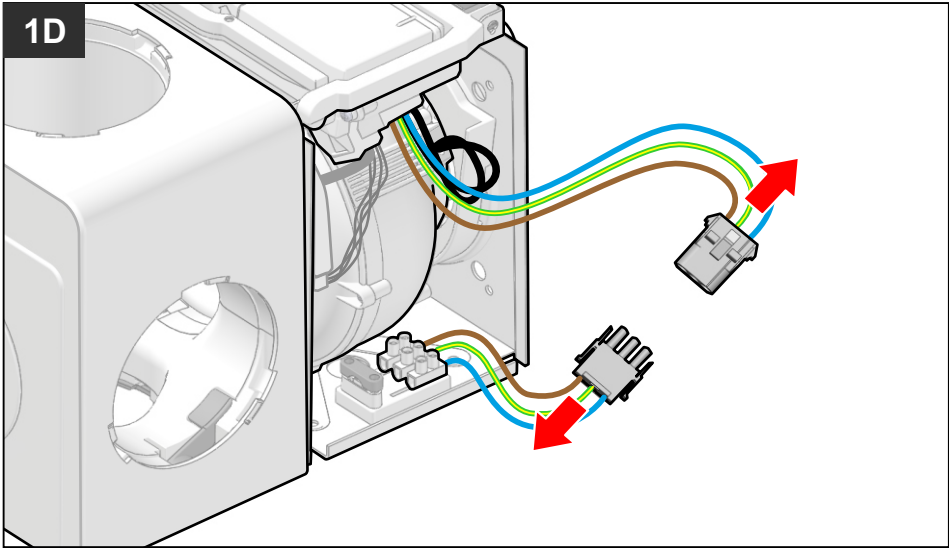
## 1.4

Draai de twee schroeven los en leg ze apart.

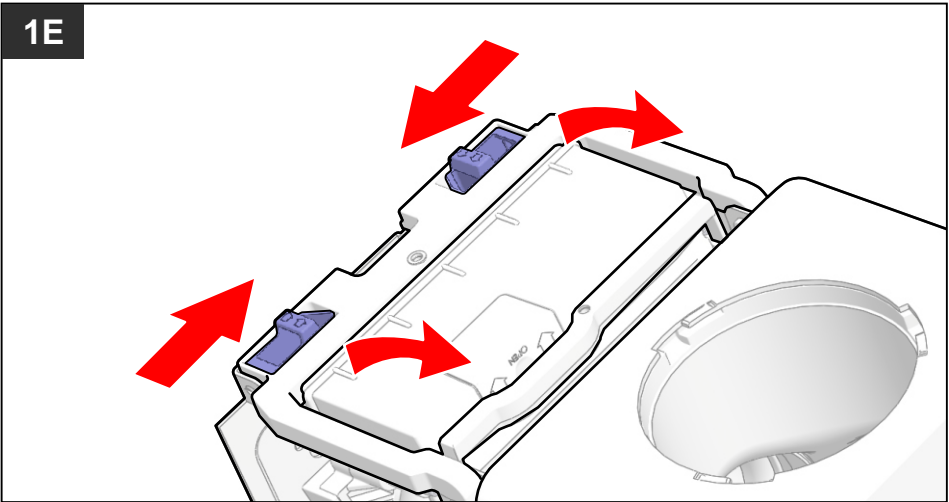


## 1.5

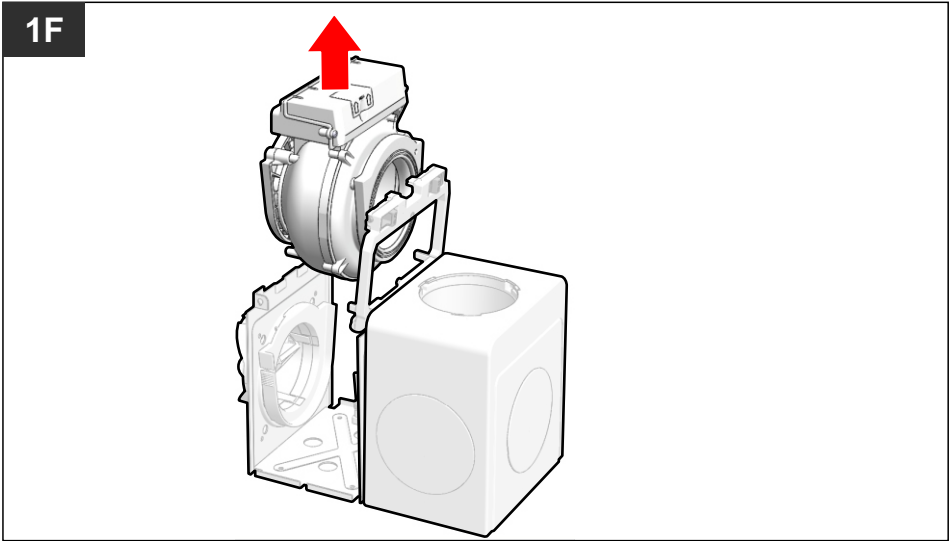
Trek de behuizing van de fan. U kunt daarbij aan de geopende afdekplaat trekken.



**1.6**  
Ontkoppel de 230V netstroom stekker.



**1.7**  
Knijp de twee schuifjes van de beugel naar elkaar toe en draai de beugel open.



**1.8**  
Trek de ventilator uit de behuizing.

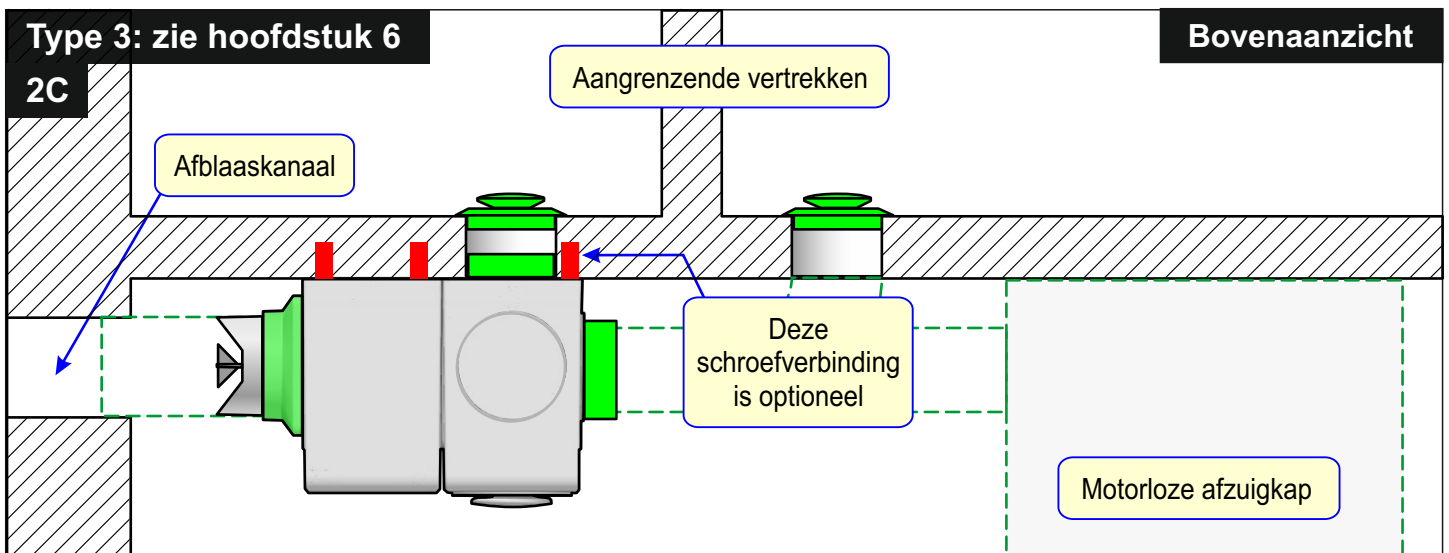
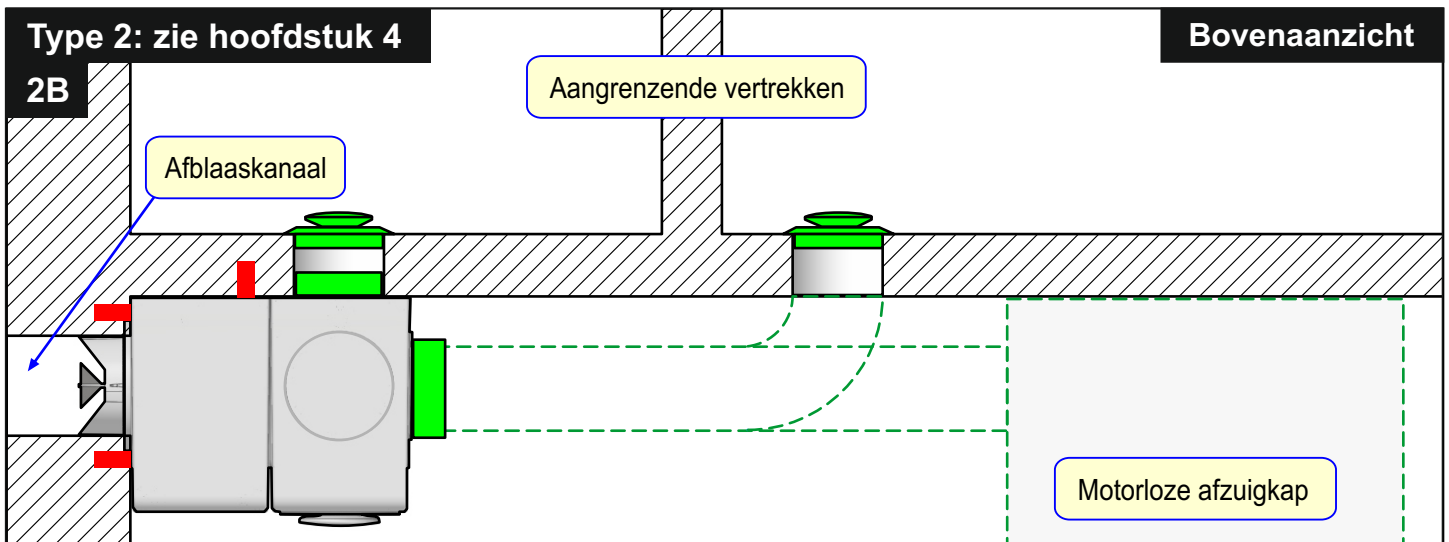
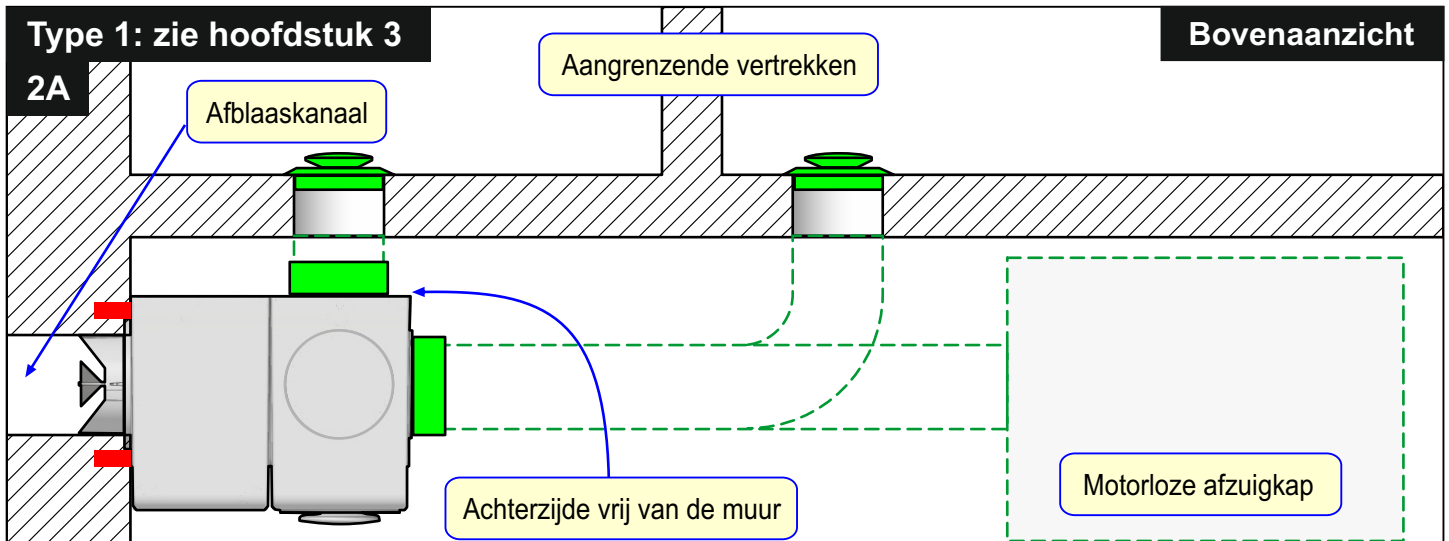
De beugel mag daarna weer teruggeklikt worden in het frame.

**Bepaal eerst hoe de MiniBox gemonteerd moet worden.**

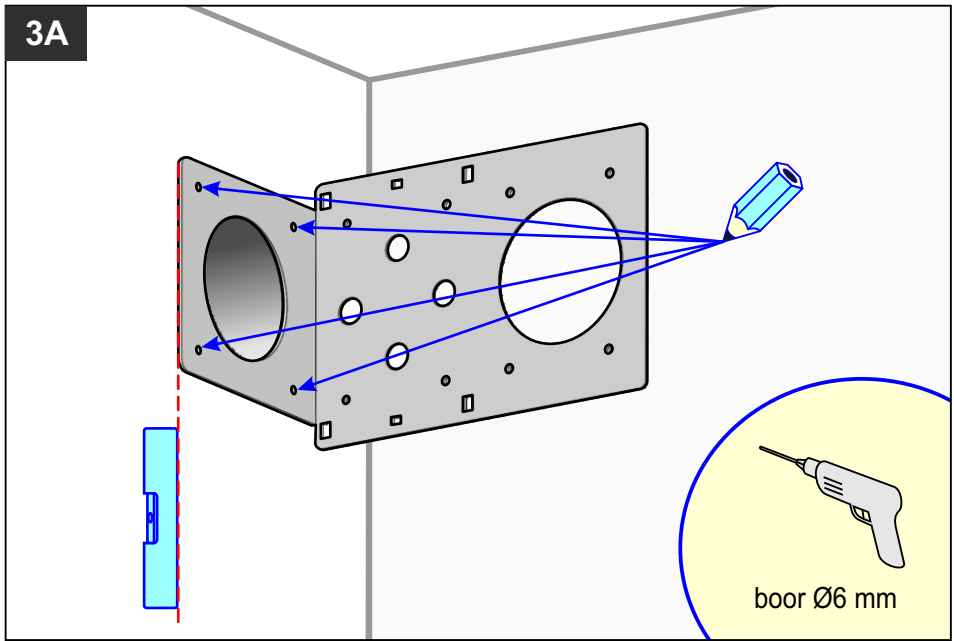
Bepaal welk type installatie hieronder voor u van toepassing is en ga naar het betreffende hoofdstuk.

De schroefverbindingen in de muur zijn in **rood** aangegeven.

Kanaalaansluitingen zijn in **groen** aangegeven (pijp in groene stippellijn). Extra benodigde accessoires kunt u apart bestellen.



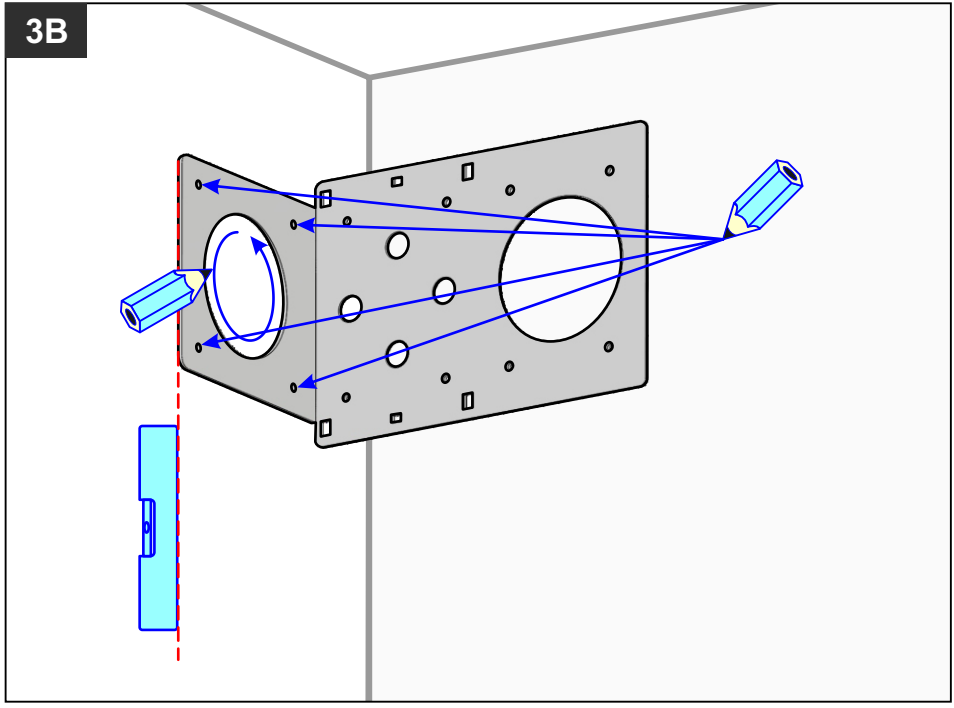
 **Sluit eerst de stroom af !**



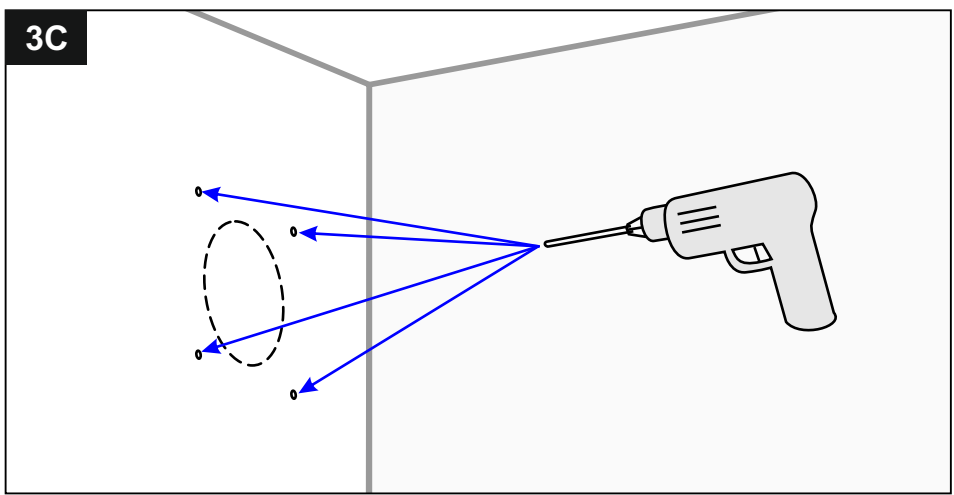
**3.1**  
Als er al een muurdoorvoer voor afblaaslucht aanwezig is, centreer de aftekenmal dan goed op het gat.

Houd de aftekenmal waterpas en teken de 4 schroefgaten af.

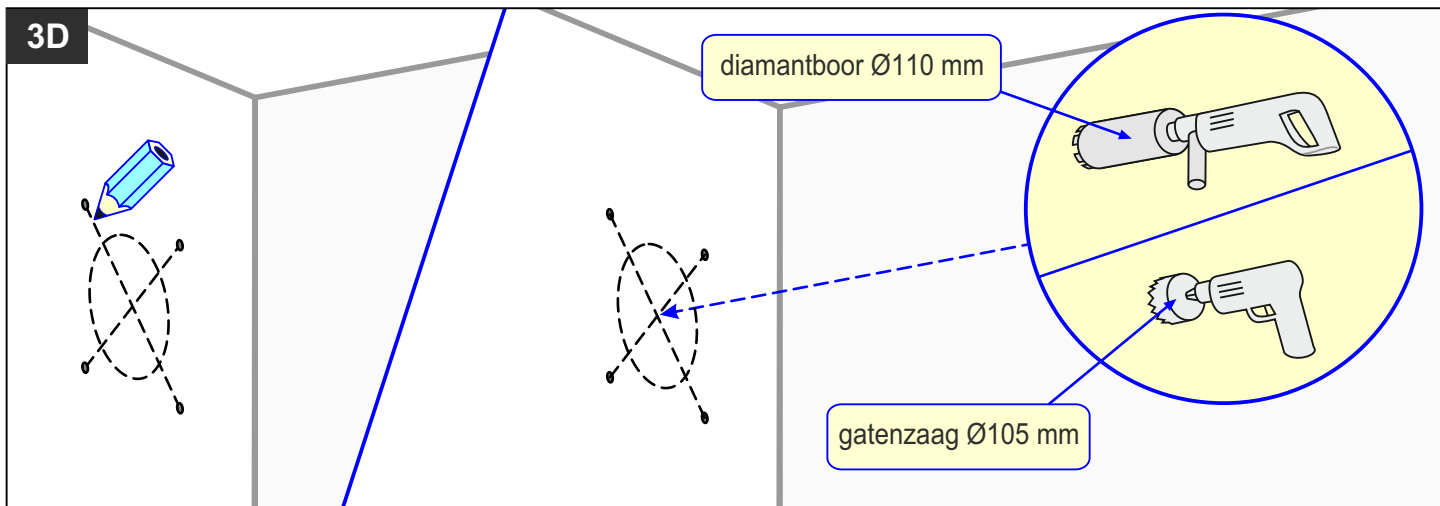
Haal de aftekenmal weg en boor de 4 schroefgaten met een Ø6 mm boor.



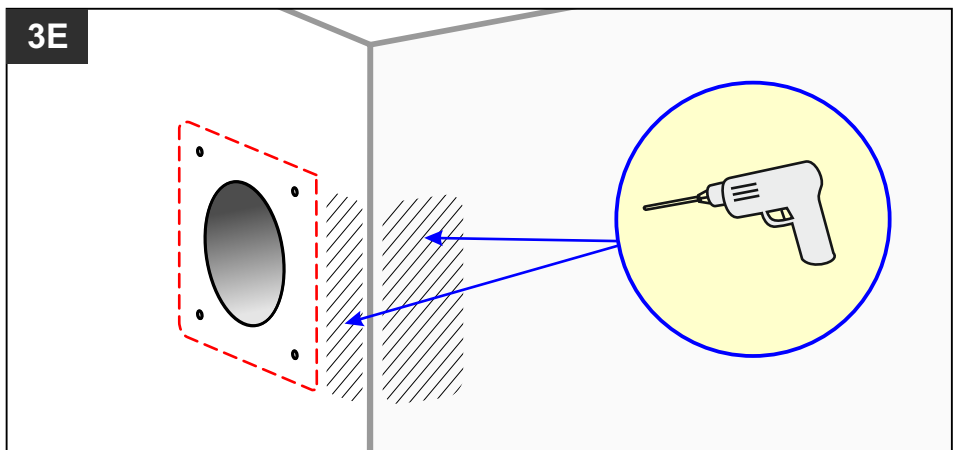
**3.2**  
Als er geen muurdoorvoer voor afblaaslucht aanwezig is, teken dan ook het afblaasgat met de aftekenmal af.



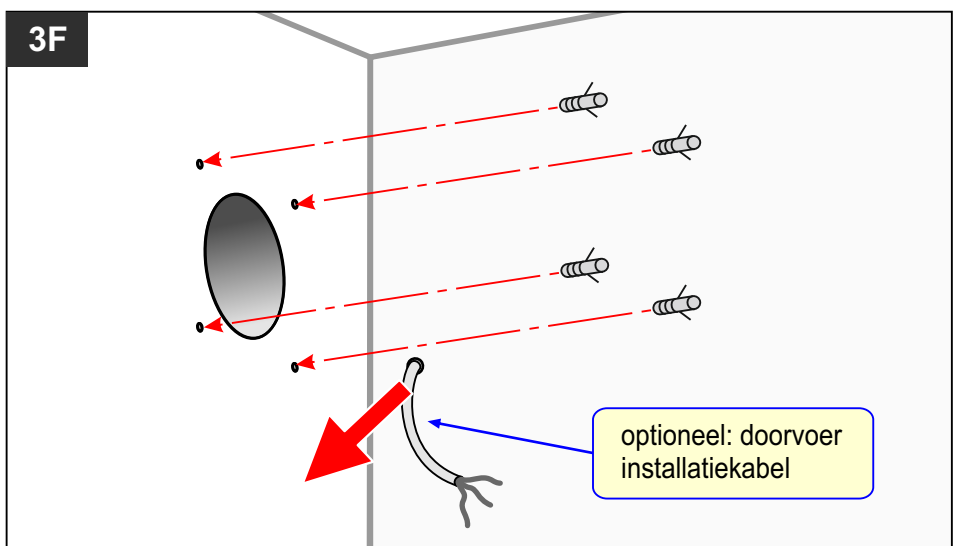
**3.3**  
Haal de aftekenmal weg en boor de 4 schroefgaten met een Ø6 mm boor.



**3.4**  
 Teken het midden van het te boren doorvoergat af met behulp van lijnen door de schroefgatposities. Afhankelijk van het soort muur kunt u nu het doorvoergat boren met een diamantboor Ø110 mm of een gatenzaag Ø105 mm.



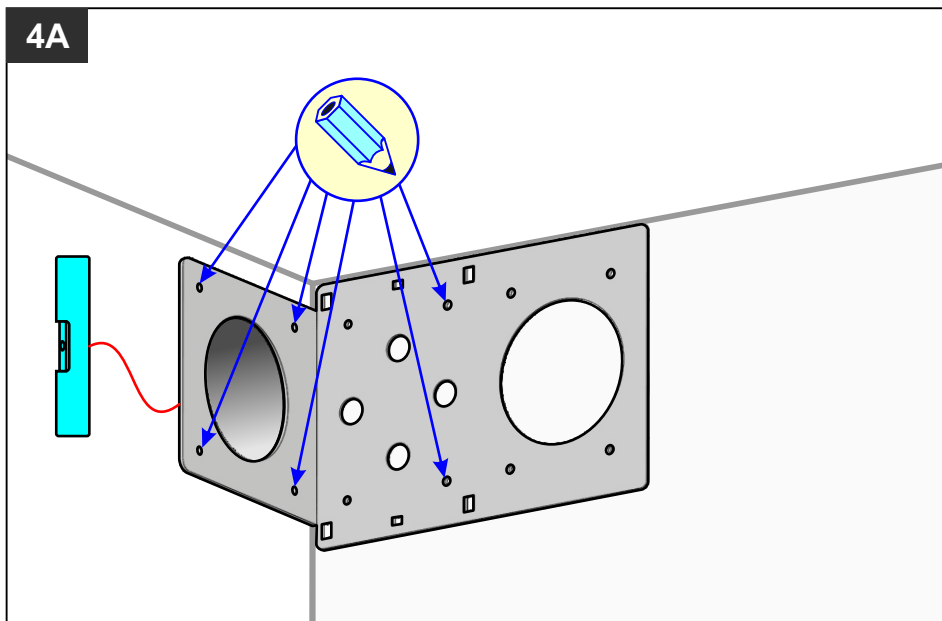
**3.5**  
 Boor indien gewenst ook het gat voor de installatiekabel.  
 Dit gat moet buiten de afteekening liggen. De voorkeur gaat uit naar het gearceerde gebied zoals getoond.



**3.6**  
 Plaats de 4 meegeleverde muurpluggen in de geboorde schroefgaten.  
 Indien van toepassing: trek de installatiekabel door de muur via het daarvoor geboorde gat. Let op dat de kabel reikt tot de positie van de MiniBox.

Ga verder met hoofdstuk 5



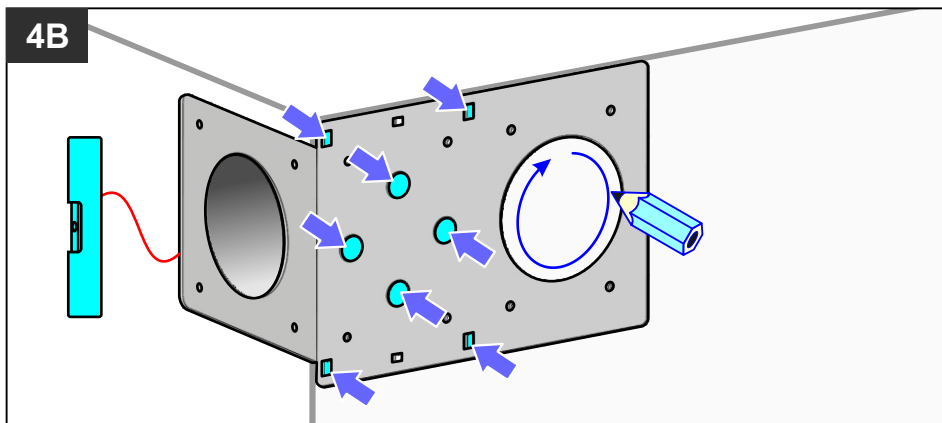


## 4.1

Gebruik altijd de aftekenmal bij installatie in de hoeken.  
De mal voorziet namelijk in de nodige tussenruimte voor de afdichtingsdoppen.

Als er al een muurdoorvoer voor afblaaslucht aanwezig is, centreer dan de aftekenmal goed op het gat.

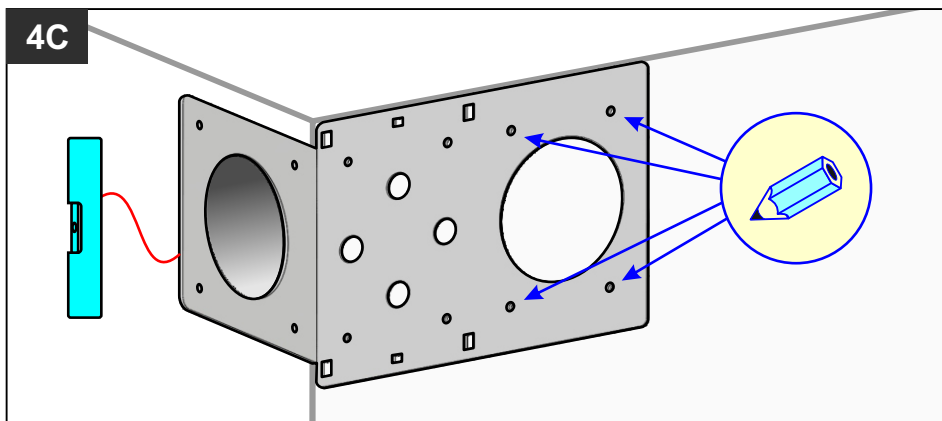
Houd de aftekenmal waterpas en teken de aangegeven 6 schroefgaten af.



## 4.2

Teken indien nodig het afzuig gat van de plenum af voor luchtafvoer van het achterliggende vertrek.

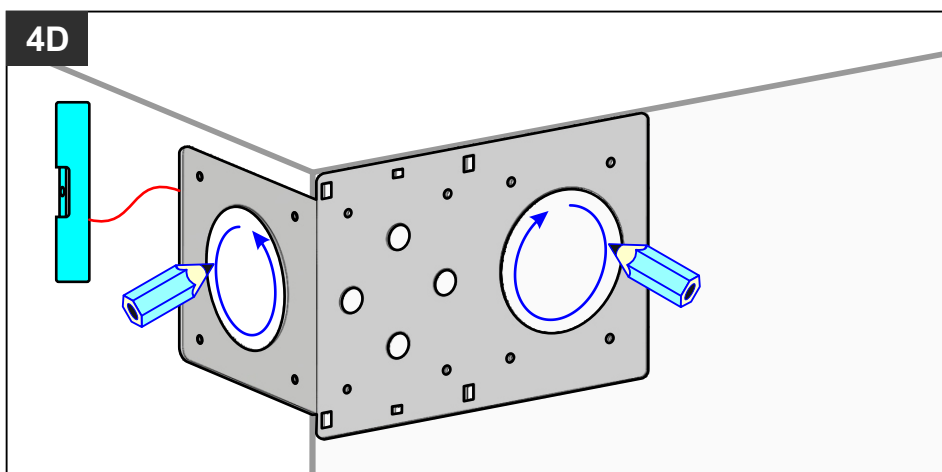
Teken indien nodig het gat voor de kabeldoorvoer af - mogelijke posities zijn aangegeven met blauwe pijlen.



## 4.3

Teken ook de vier schroefgaten in de muur af bij het afzuig gat.

Houd daarbij de aftekenmal waterpas.



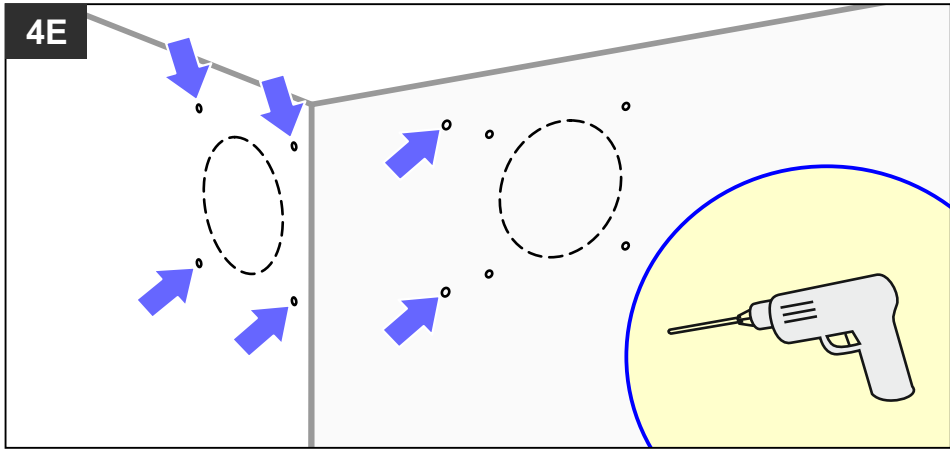
## 4.4

Als er geen muurdoorvoer voor afblaaslucht aanwezig is, teken dan ook het afblaasgat in de aftekenmal af.

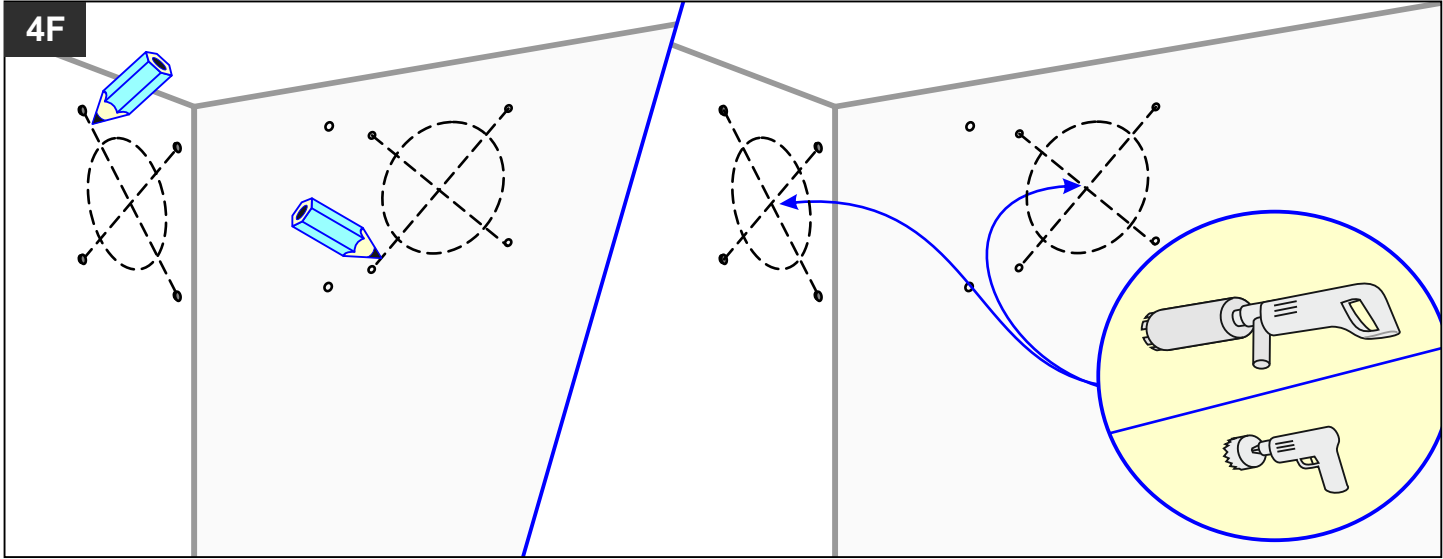
Teken indien nodig het afzuig gat van de plenum af voor luchtafvoer van het achterliggende vertrek.

Houd daarbij de aftekenmal waterpas.

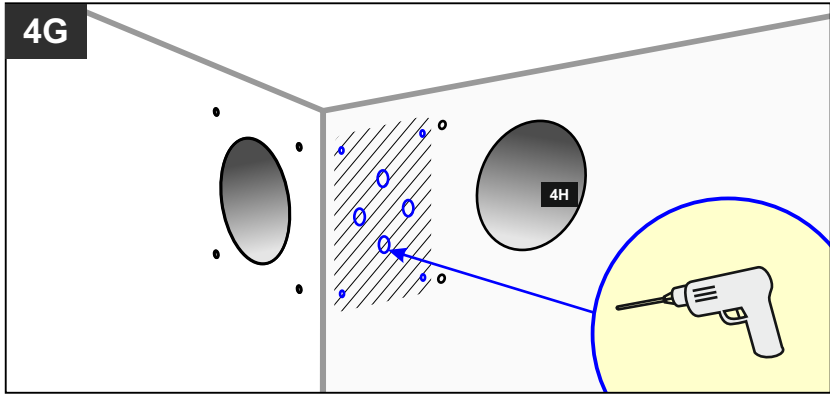
**⚠ Sluit eerst de stroom af !**



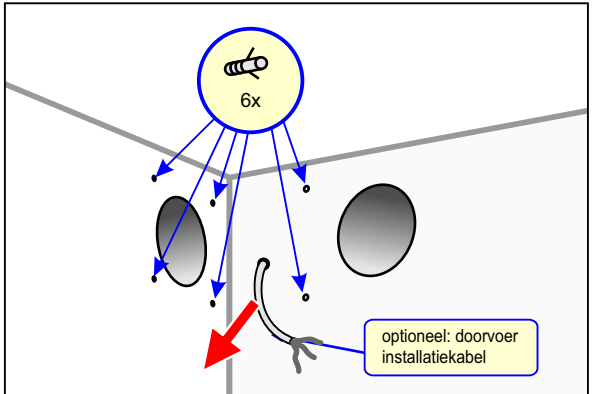
**4.5**  
Haal de aftekenmal weg en boor alle afgetekende schroefgaten met een Ø6 mm boor.



**4.6**  
Tekent het midden van het te boren doorvoergat af met behulp van lijnen door de schroefgatposities. Afhankelijk van het soort muur kunt u nu het doorvoergat boren met een diamantboor Ø110 mm of een gatenzaag Ø105 mm.



**4.7**  
Boor het gat voor de installatiekabel op de afgetekende plek.



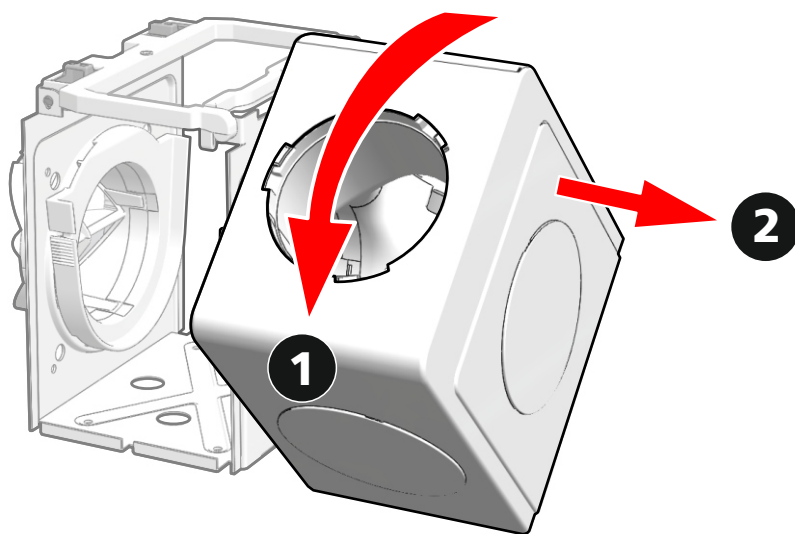
**4.8**  
Plaats de meegeleverde muurpluggen in de geboorde schroefgaten.

Ga verder met hoofdstuk 5



**Sluit eerst de stroom af !**

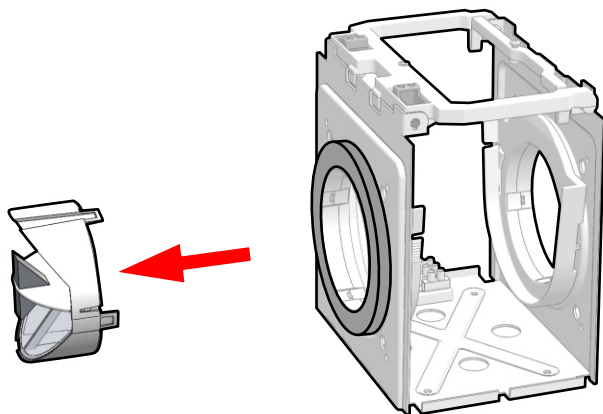
5A



5.1

Ontkoppel en verwijder de plenumbox van de ventilatorkast. Draai daarbij eerst de plenumbox en trek deze van het ventilatorframe af.

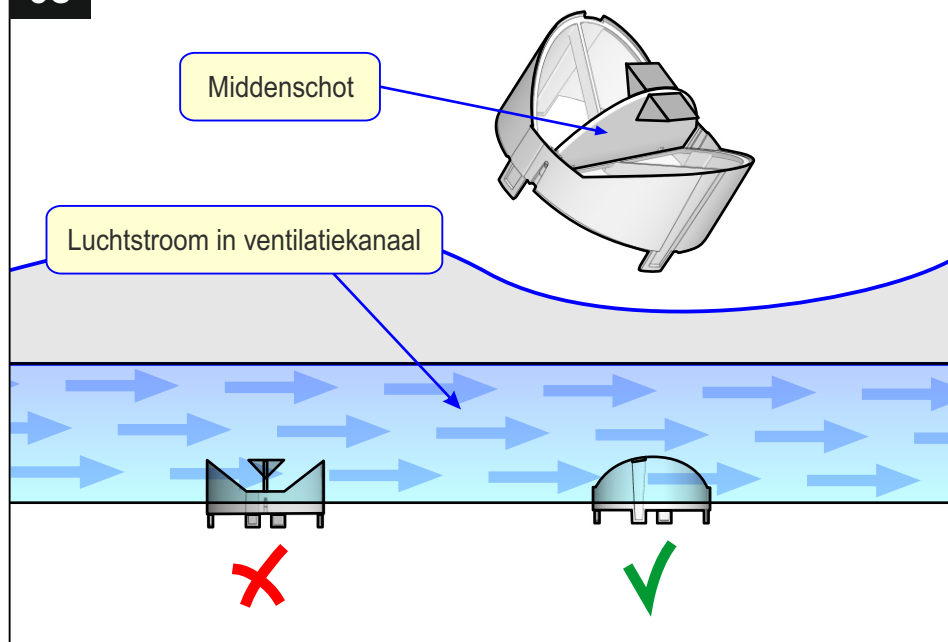
5B



5.2

Verwijder de terugslagklep van het ventilatorframe.

5C



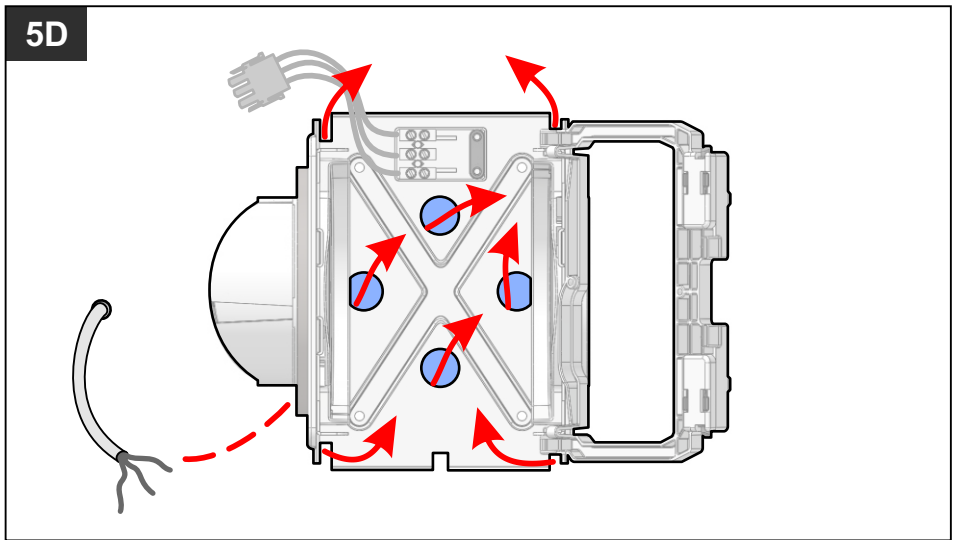
5.3

Bij directe aansluiting met een T-stuk op het centrale ventilatiekanaal:

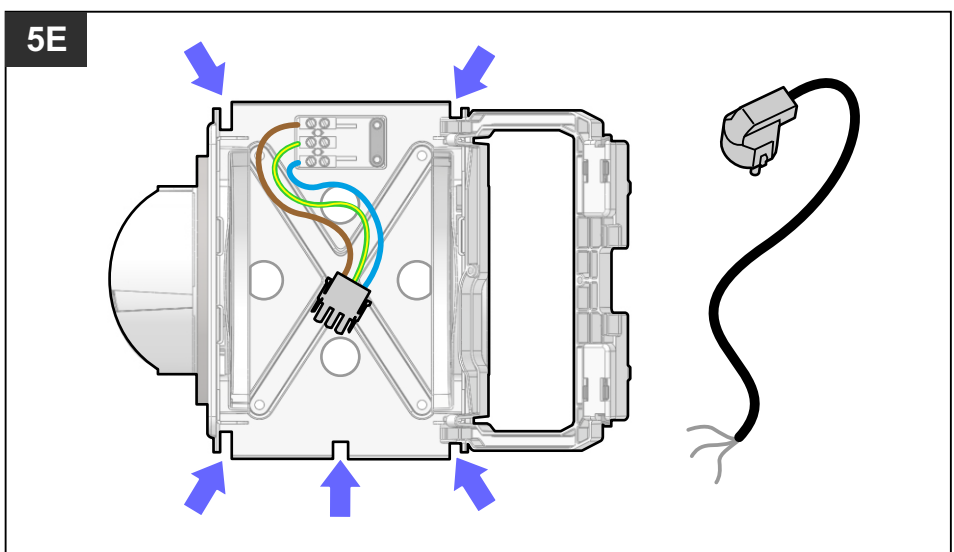
Bepaal hoe de lucht in het ventilatiekanaal stroomt.

De terugslagklep dient zodanig in het ventilatiekanaal te steken dat de lucht langs het middenschot stroomt.

Het middenschot mag dus niet haaks op de luchtstroom staan.

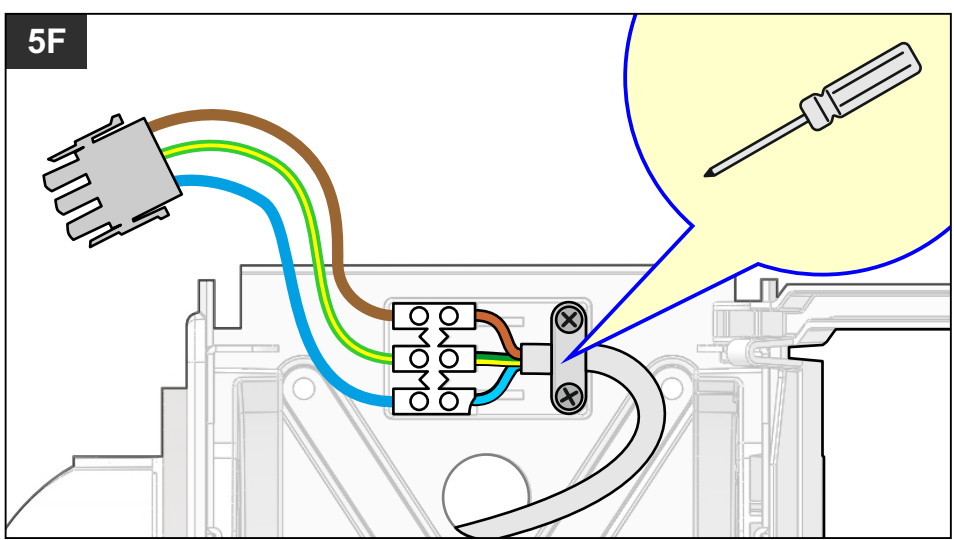


**5.4**  
 Als u een installatiekabel uit de muur gebruikt, trek deze door één van de grote gaten (in blauw) of de uitsparingen in de hoek van de achterwand van het frame – zie de rode pijlen.



**5.5**  
 Als u het meegeleverde netsnoer met stekker gebruikt, trek dit snoer door de gewenste opening in de boven- of onderrand van het frame.

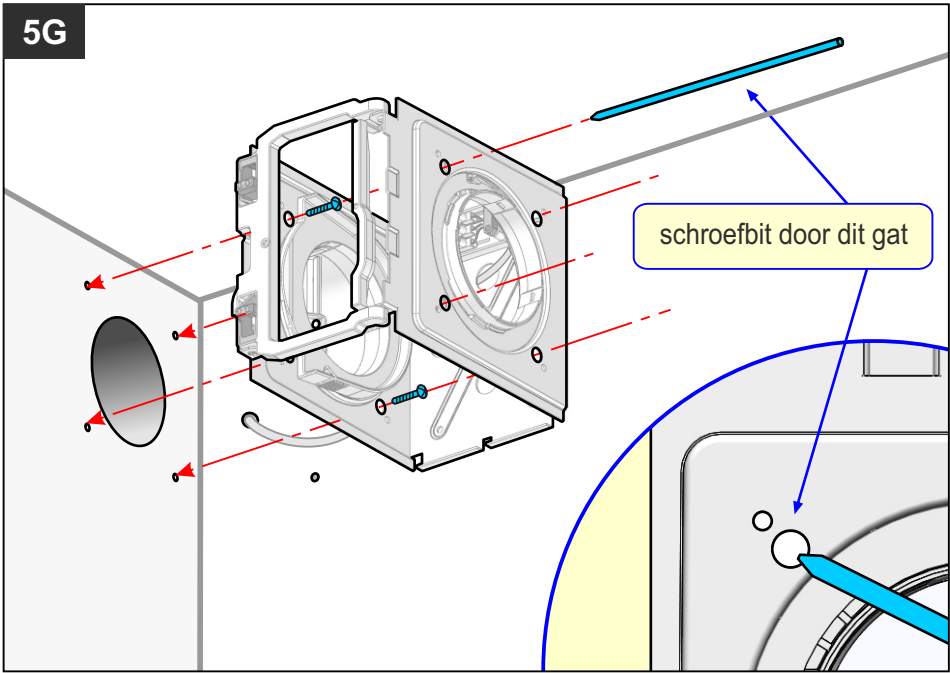
**Let op:** netsnoer en stekker moeten geaard zijn.



**5.6**  
 Sluit de kabel aan op de kroonsteen.

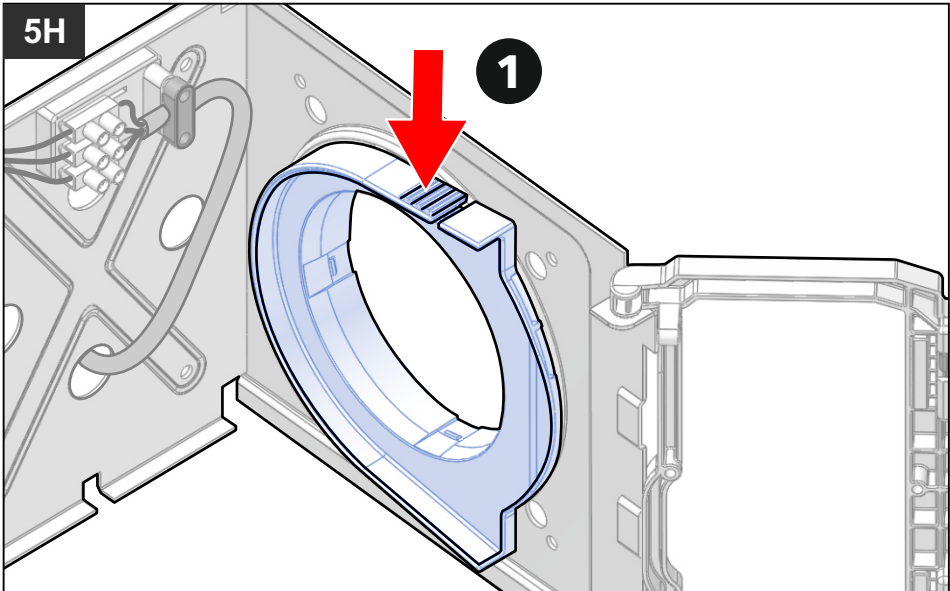
**Let op:** de aarde moet altijd in het midden!

Schroef de kabel vast met de trekcontlasting.



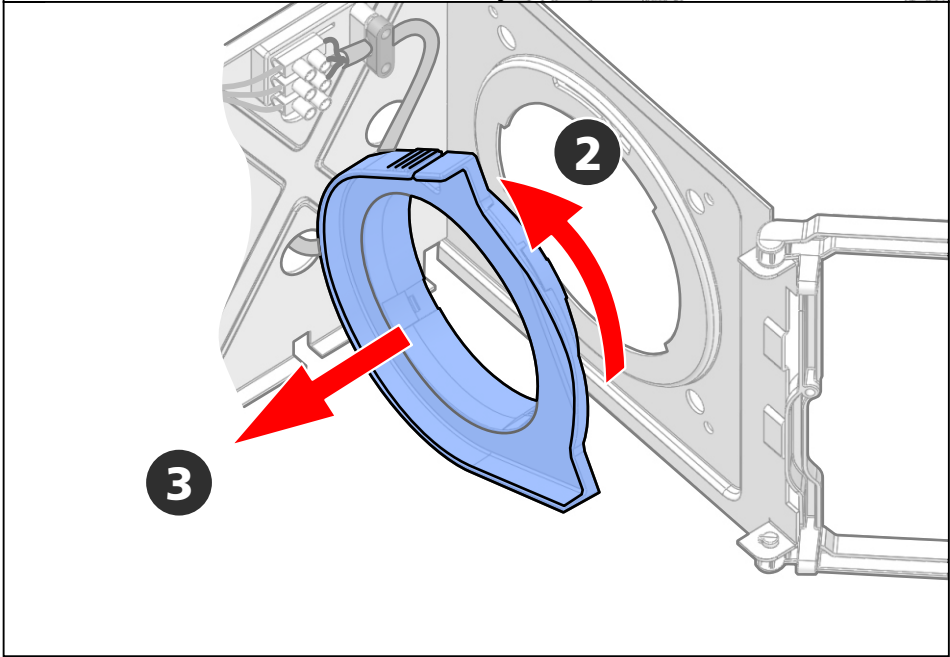
**5.7**  
Schroef het ventilatorframe vast aan de muur met de meegeleverde schroeven M4x40.

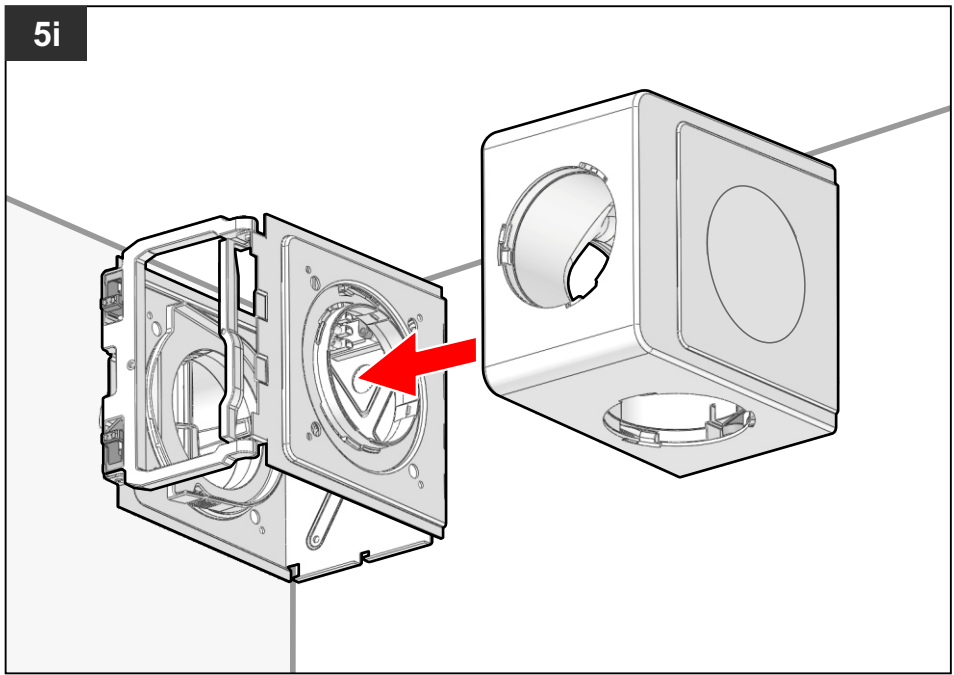
Hiervoor kunt u het meegeleverde schroefbit van 150mm lang gebruiken met een bitschroevendraaier of accuschroefboormachine.



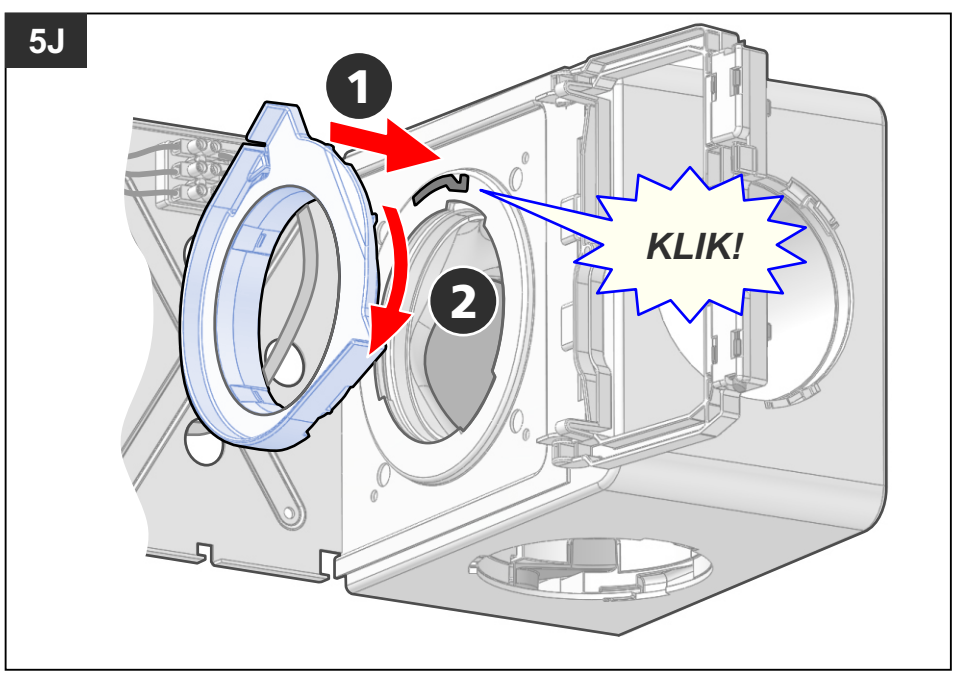
**5.8**  
Verwijder de aanzitting aan de zijkant in het frame:

- 1. Druk het geribbelde vlak in.
- 2. Draai de aanzitting linksom.
- 3. Trek de aanzitting los.





**5.9**  
Plaats de plenumbox tegen het gemonteerde ventilatorframe.

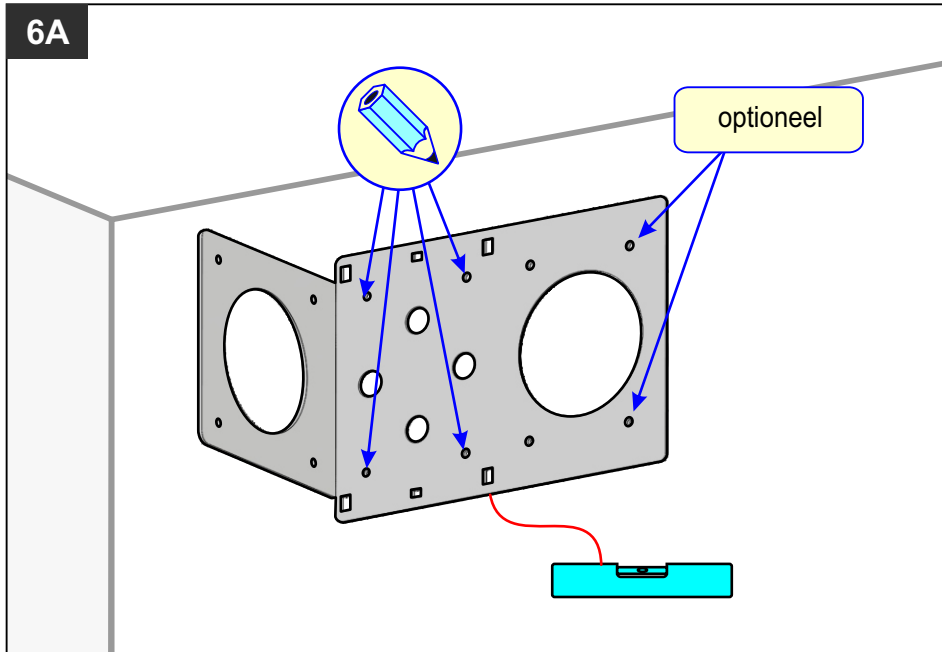


**5.10**  
Plaats de afgenomen fanzitting weer terug:  
1. Druk de fanzitting in het gat, waarbij de drie lippen in de corresponderende uitsparingen vallen.  
2. Draai de fanzitting totdat die duidelijk vastklikt.  
De plenumbox wordt hierbij vastgekoppeld aan het frame.

Ga verder met hoofdstuk 7: Afmonteren



**Sluit eerst de stroom af !**



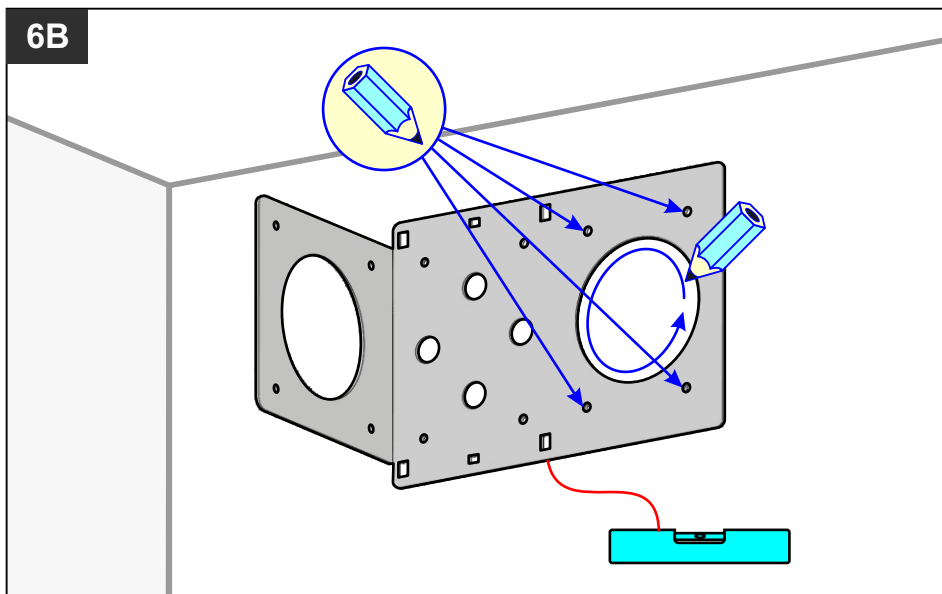
### 6.1

Plaats de aftekenmal op de gewenste installatiepositie aan de muur.

Gebruik daarbij een waterpas.

Teken de 4 schroefgaten af.

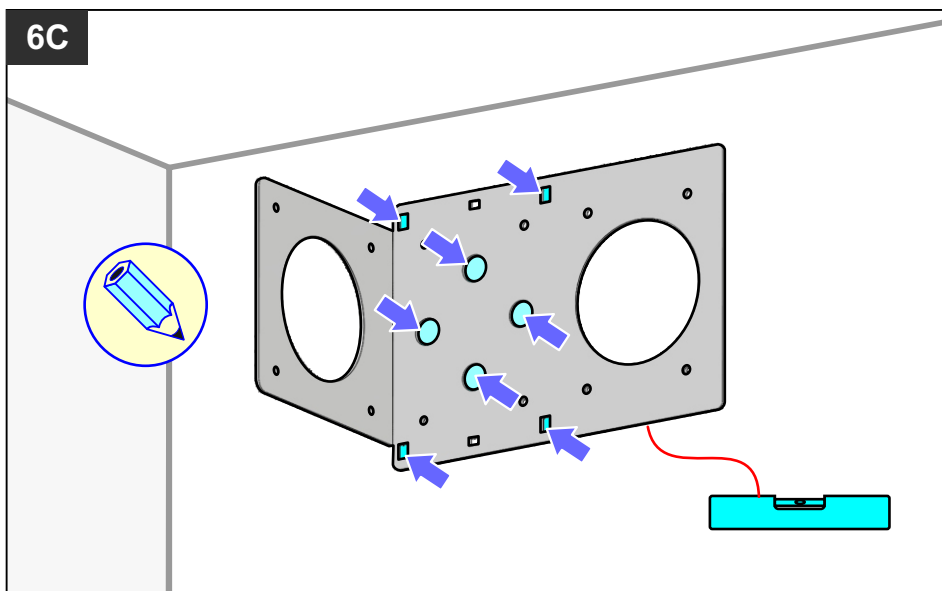
In het uiterste geval als de muur te ver wijkt aan de rechterzijde van de aftekenmal, kunt u eventueel de twee schroefgaten uiterst rechts ook aftekenen.



### 6.2

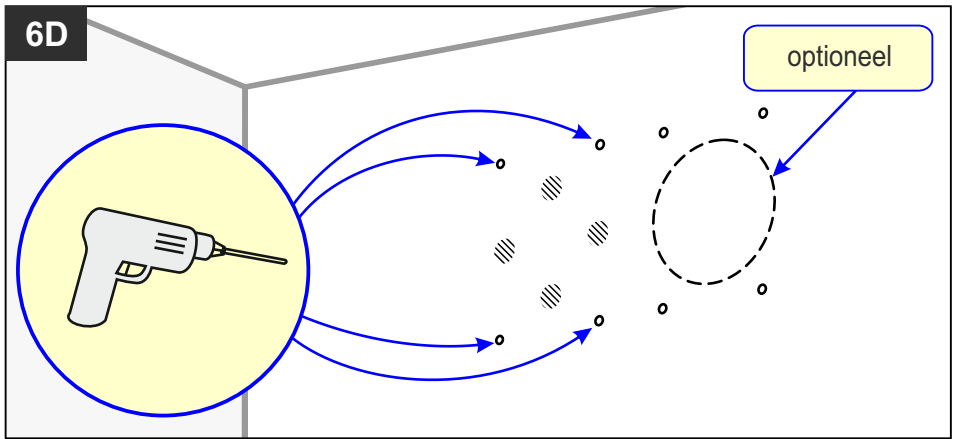
Indien een direct doorvoergat naar het achterliggende vertrek gewenst is, tekent u het aangegeven gat in de aftekenmal ook af.

Teken daarbij ook de omringende gaten  $\text{\O}6$  mm af als hulpmiddel voor het boren van het doorvoergat.

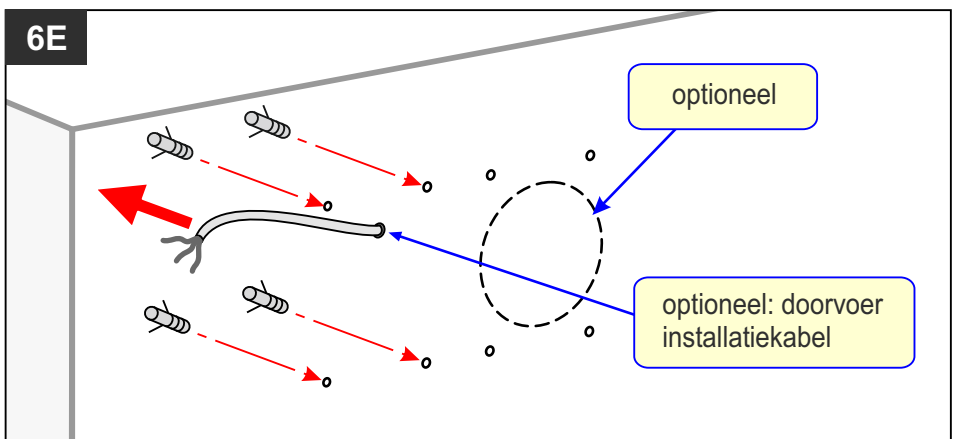


### 6.3

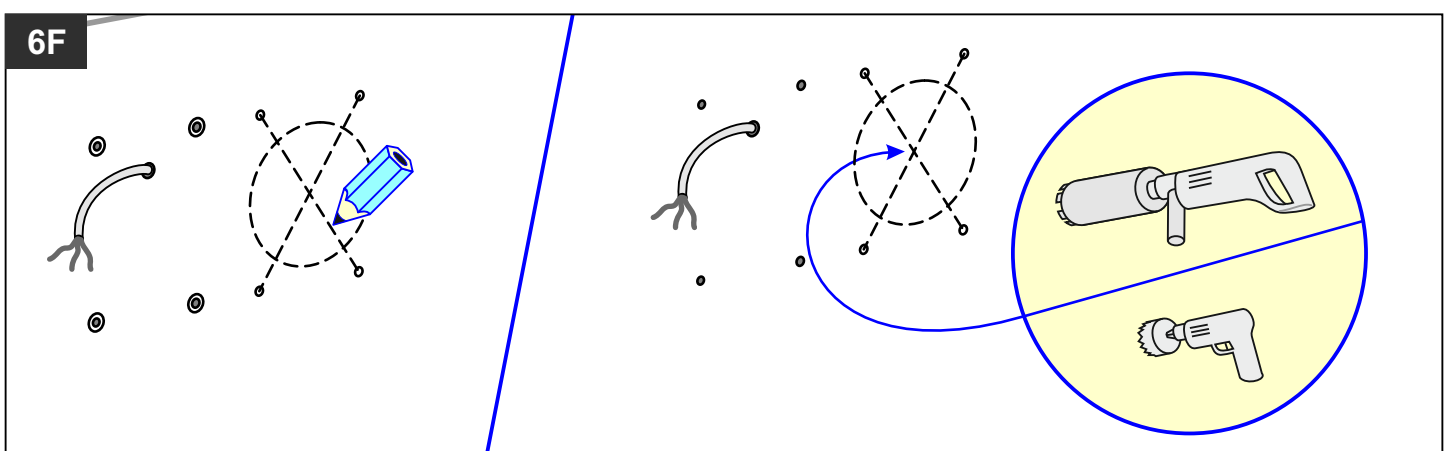
Indien u een installatiekabel door de muur wil trekken, teken dan een van de blauw aangegeven gaten af in de aftekenmal.



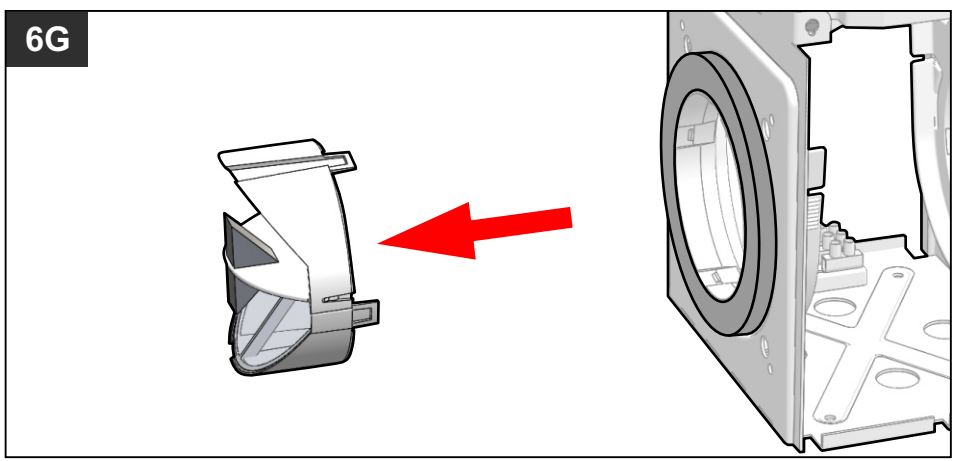
**6.4**  
Haal de aftekenmal weg en boor alle afgetekende schroefgaten met een Ø6 mm boor.  
Indien u een installatiekabel door de muur wilt trekken voor de Fan, boort u op één van de vier gearceerde gebieden een gat.



**6.5**  
Plaats de muurpluggen in de geboorde schroefgaten.  
  
Indien van toepassing: trek de installatiekabel voor de Fan door het daarvoor geboorde gat.

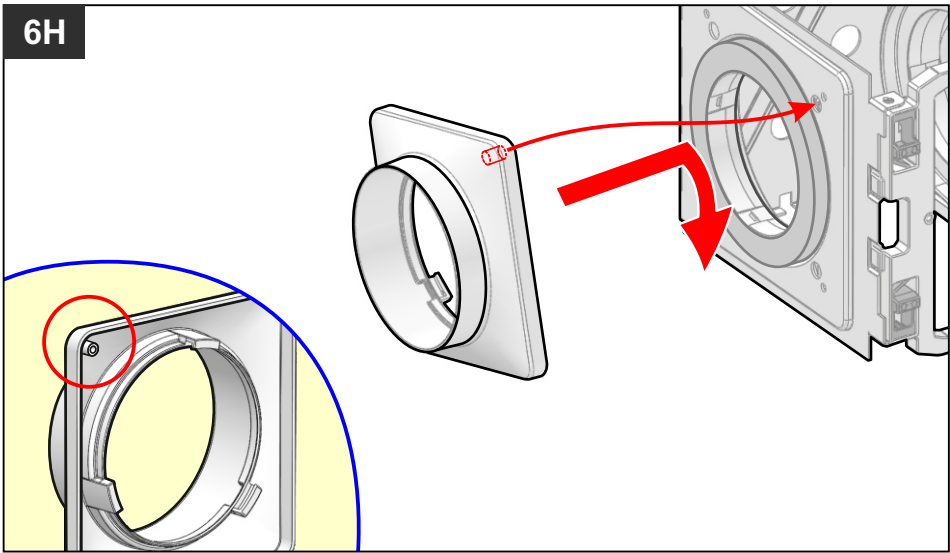


**6.6**  
Teken het midden van het te boren doorvoergat af met behulp van lijnen door de schroefgatposities. Afhankelijk van het soort muur kunt u nu het doorvoergat boren met een diamantboor Ø110 mm of een gatenzaag Ø105 mm.



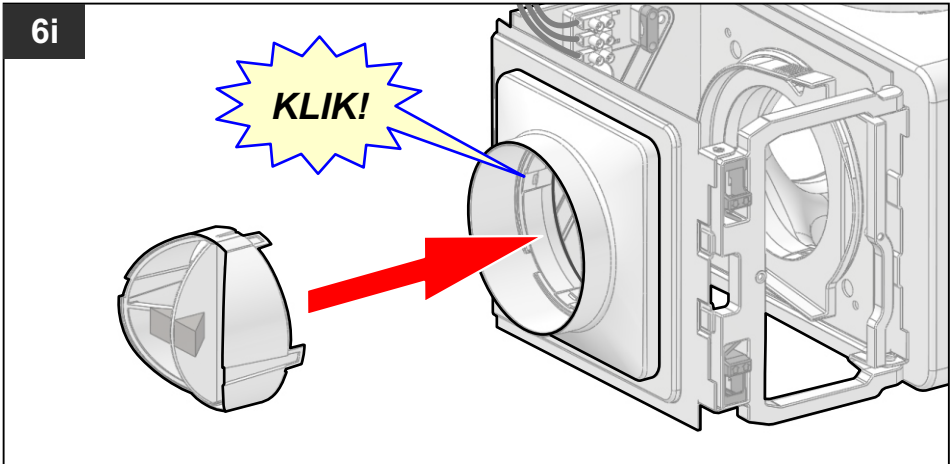
**6.7**  
Haal de terugslagklep van het ventilatieframe af.



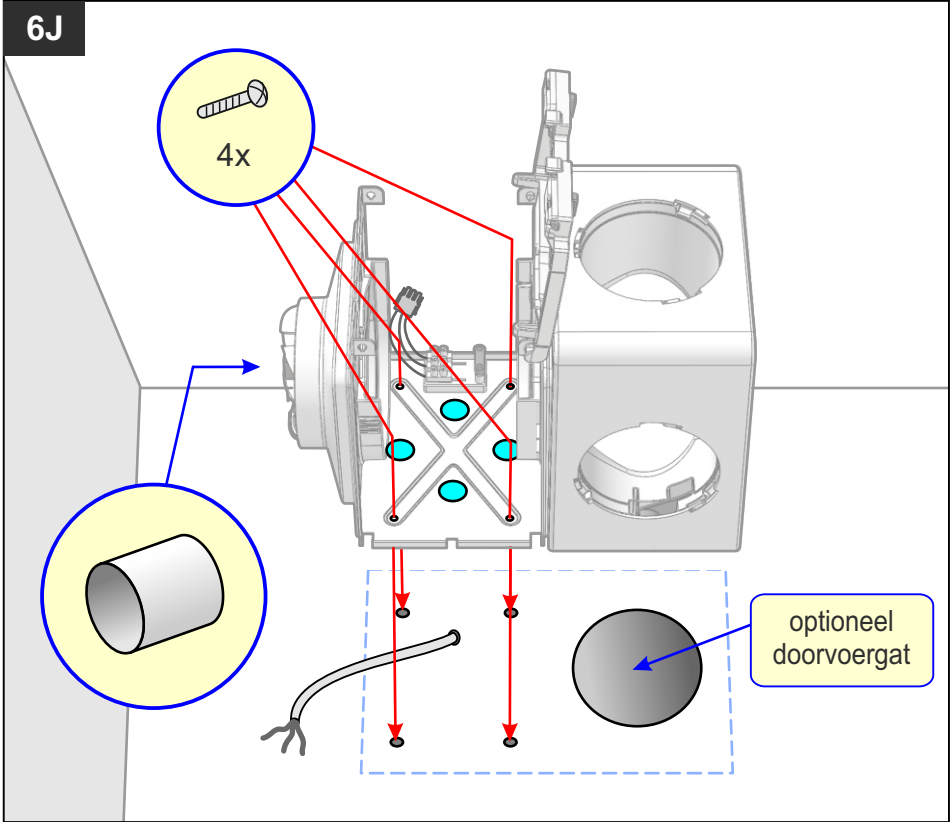


**6.8**  
Bevestig de aansluitmof aan het frame. Deze vindt u in de kleine accessoiredoos.

De aansluitmof moet recht aansluiten op het frame zoals getoond in 6i.



**6.9**  
Steek de terugslagklep terug in de aansluitmof, totdat deze goed vastklikt.



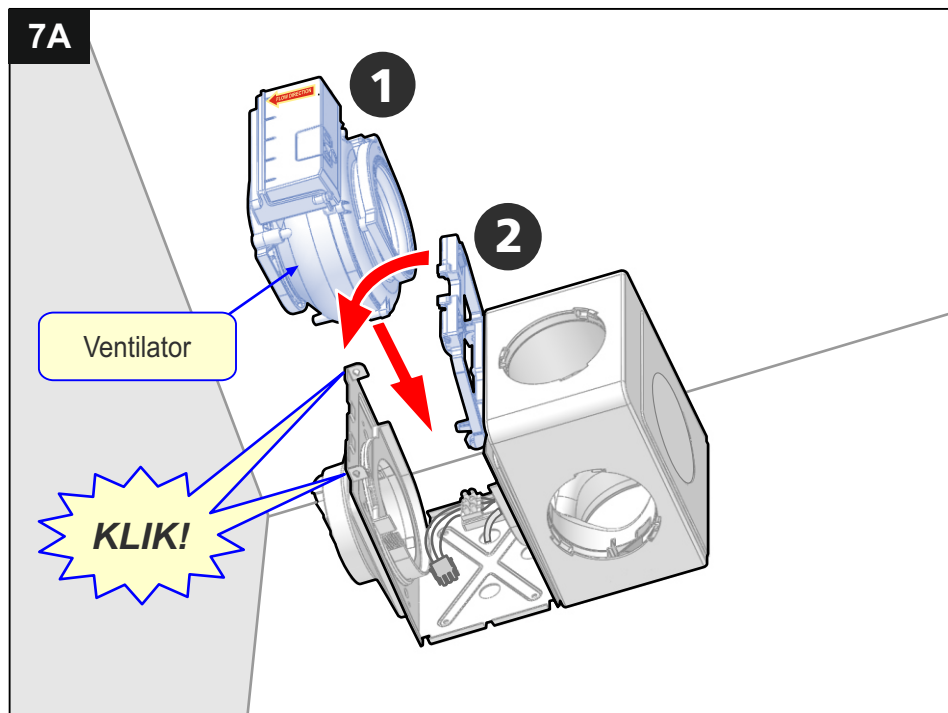
**6.10**  
Monteer het frame met plenumbox als geheel aan de muur m.b.v. de meegeleverde schroeven 4x40mm.

Indien van toepassing:  
Trek de installatiekabel door één van de vier gaten (blauw) in de achterwand van het frame.

Positioneer eventueel tegelijkertijd de afvoerpijp aan de aansluitmof.



**Zorg ervoor dat de stroom uitstaat!**



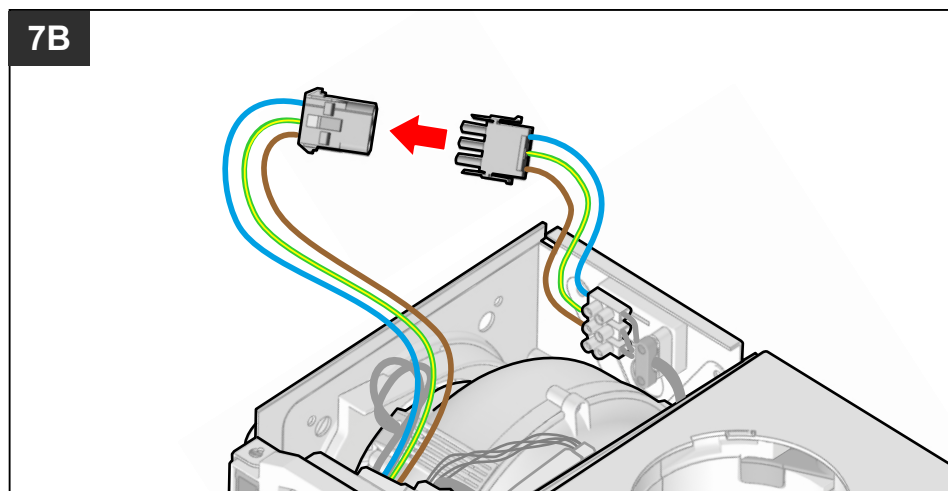
### 7.1

Steek de ventilator op de juiste manier terug in het frame.

### LET OP:

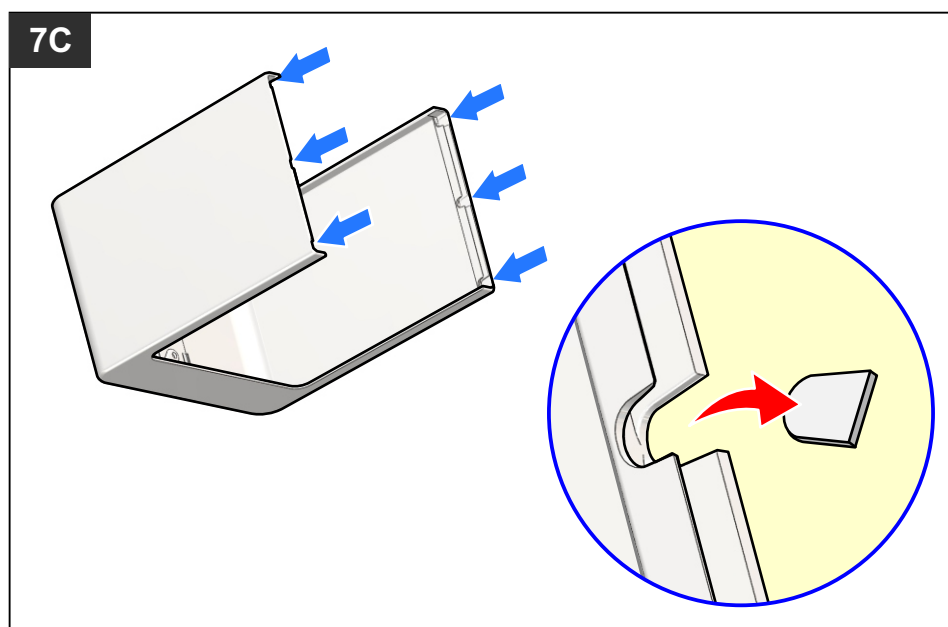
De pijl „flow direction“ moet de juiste richting op wijzen zodat de ventilator goed aan- en afzuigt.

Knijp de slotjes in de beugel en klik daarna de beugel aan beide zijden van het frame dicht.



### 7.2

Verbind de 230V netstroom stekker.



### 7.3

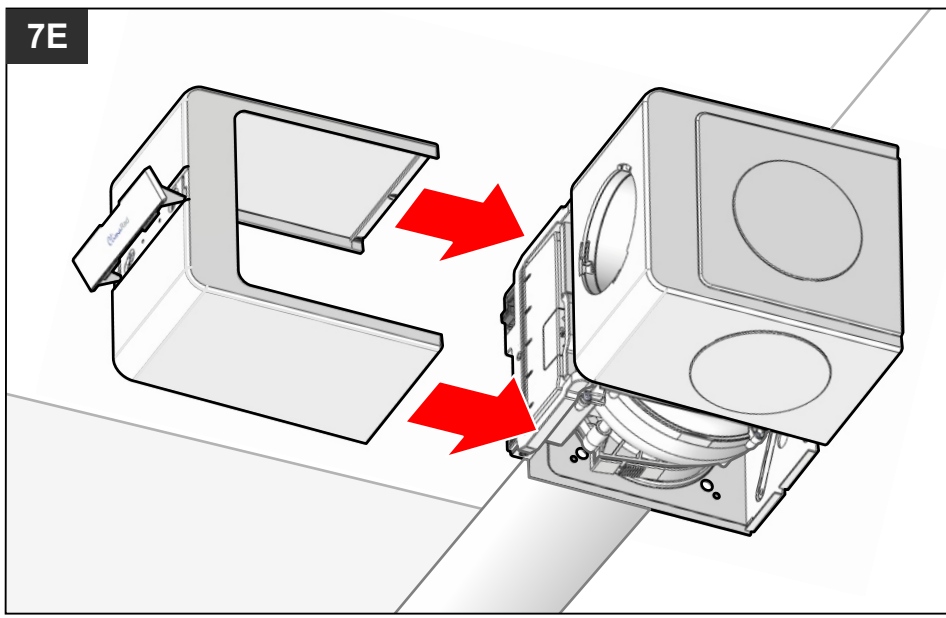
Indien u een netsnoer met stekker gebruikt, breek dan een gat uit aan de rand van de fanbehuizing waar het netsnoer uit de behuizing moet komen.

Er zijn 6 mogelijke uitgangen (zie blauwe pijlen); kies de uitgang die het best uitkomt.

**7D**

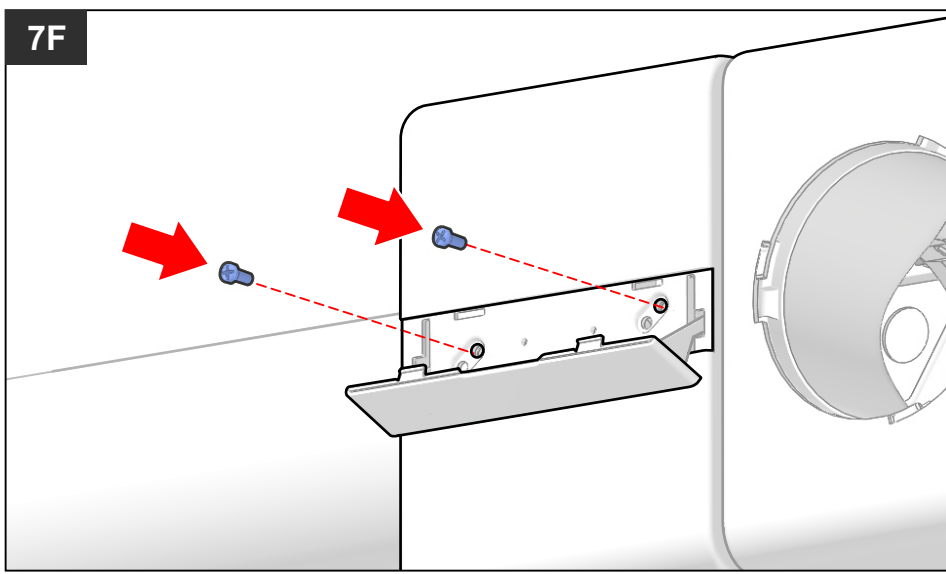
Als u de MiniBox nog moet koppelen met een ClimaRad ventilatie-unit, 4-standenschakelaar of andere ClimaRad producten, ga dan naar hoofdstuk 9. Als dit reeds gebeurd is, ga verder met 7E.

**7E**



**7.4**  
Schuif de behuizing terug op het ventilatorframe.

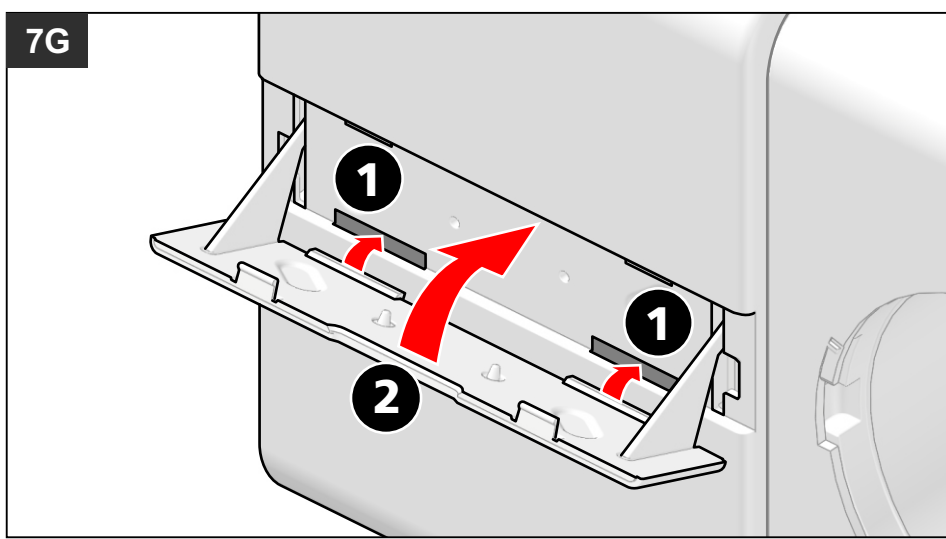
**7F**



**7.5**  
Draai de twee schroeven in de behuizing.

Let op! De positie van de schroefgaten verschilt naar gelang de stand van de fanbehuizing.

**7G**



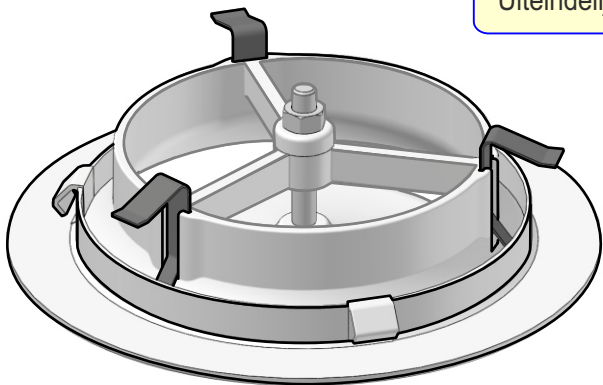
**7.6**  
Doe de afdekplaat weer dicht:

1. Steek eerst de twee lippen van de afdekplaat in de sleuven in de behuizing.
2. Klik de afdekplaat dicht.

Steek eventueel de stekker van de MiniBox in het stopcontact. U kunt nu de stroom weer aanzetten.

8A

Uiteindelijke positie veerclips

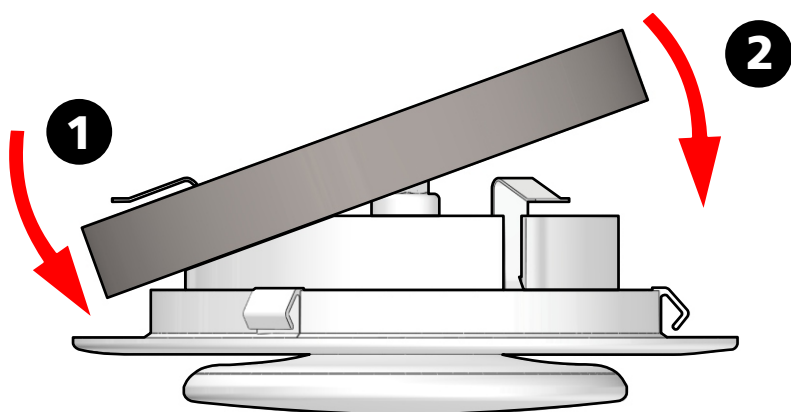
**8.1**

Steek de 3 meegeleverde veerclips in de zittingen.

Duw de clips zo ver mogelijk door, bijvoorbeeld met een schroevendraaier.

De lippen van de veerclips grijpen dan vast in het kunststof.

8B

**8.2**

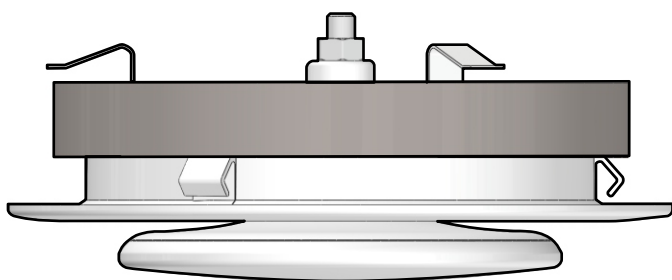
Monteer de schuimen afdichtingsring:

1. Haak de ring achter een veerclip.

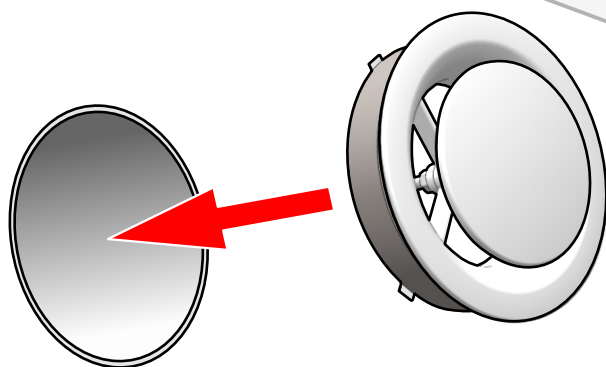
2. Trek de ring over de andere twee veerclips.

Na montage ligt de ring vlak op de rondlopende rib.

Uiteindelijke positie schuimen afdichtring



8C

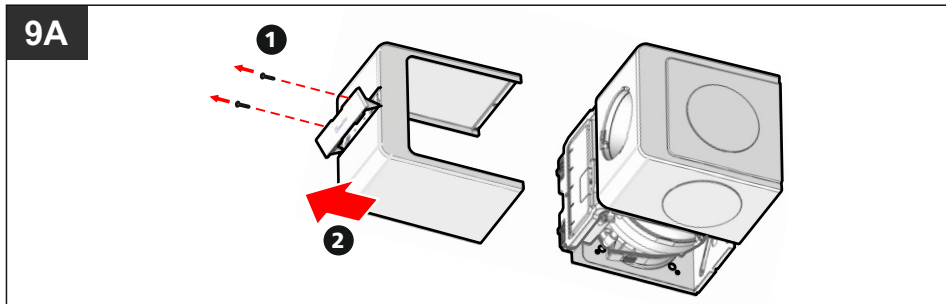
**8.3**

Het ventiel kan nu in de muurdoorvoer worden gestoken.

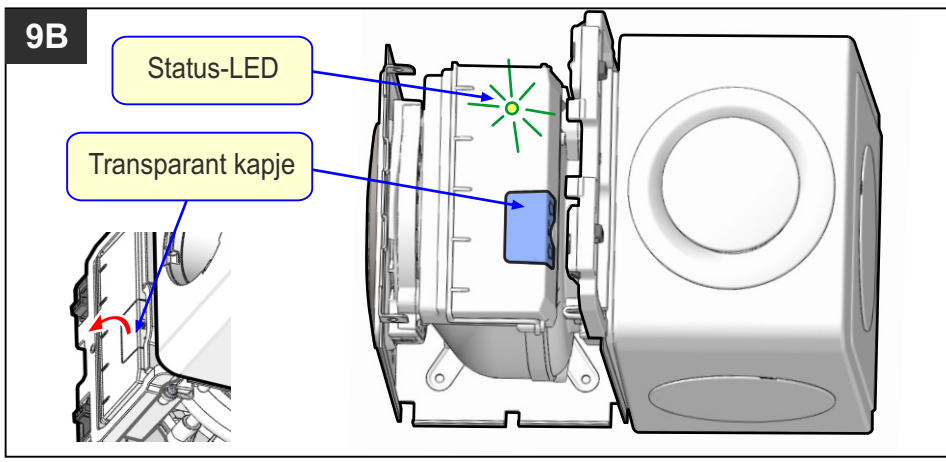
Duw het ventiel zo ver door totdat de afdekplaat vlak tegen de muur ligt.



Voor een correcte werking dient de MiniBox draadloos gekoppeld te worden met een in de woonkamer geplaatste ClimaRad ventilatie-unit.



**9.1**  
Verwijder het deksel van de ventilatorkast.  
Zie stappen 1C t/m 1E.

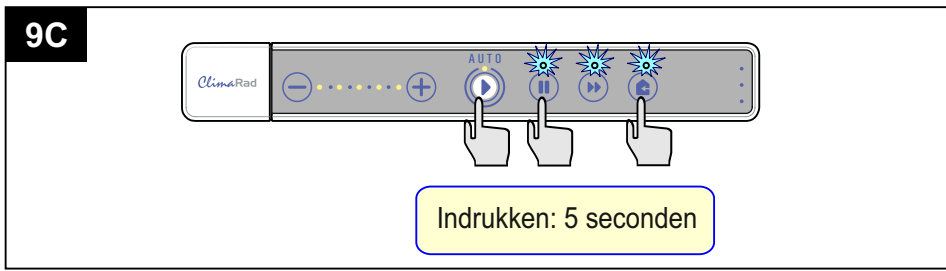


**9.2**  
Zorg dat de MiniBox op netstroom is aangesloten. De status-LED knippert 2x groen.

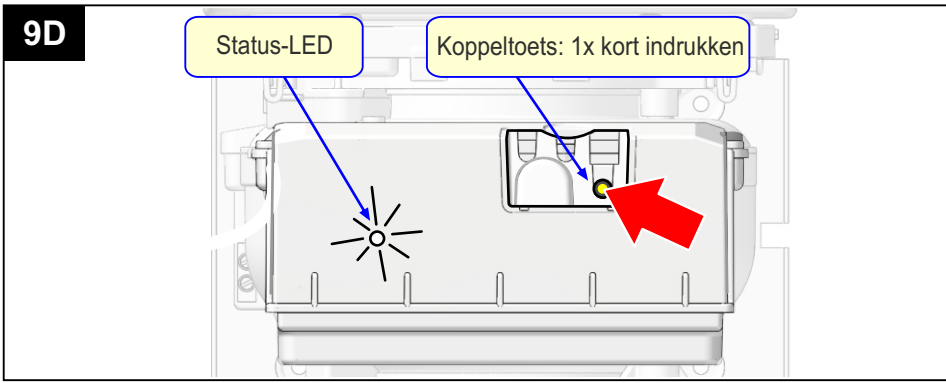
Schuif het transparante kapje los van de besturingsunit.

Er wordt nu onderscheid gemaakt tussen twee types ventilatie-units:  
**Type 1:** ClimaRad Sensa, ClimaRad 2.0 of ClimaRad Care unit. **Type 2:** ClimaRad Ventura unit.

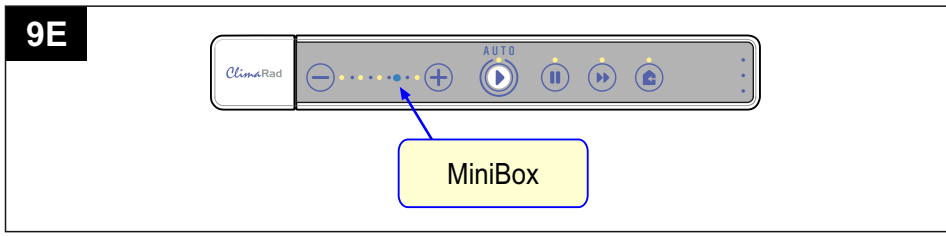
Vervolg de koppeling door de stappen van type 1 (9C t/m 9E) of type 2 (9F t/m 9H) te volgen.



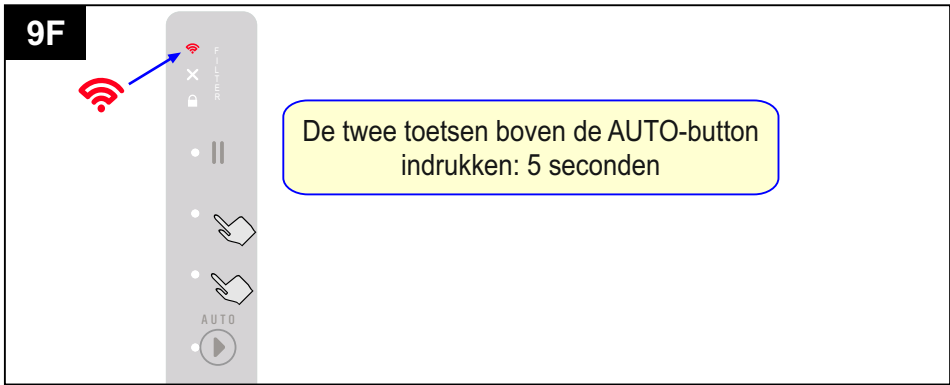
**TYPE 1:**  
**9.3.** Druk op de bedieningsconsole van de ventilatie-unit de getoonde toetsencombinatie 5 seconden lang in. De drie rechter lampjes gaan knipperen. Het toestel staat nu 15 minuten in de koppelmodus.



**9.4.** Druk bij de MiniBox met een lang dun voorwerp de koppeltoets in het aangegeven gat 1x kort in. De status-LED zal kort oranje oplichten. Bij 2 sec. groen oplichten = koppeling geslaagd. Bij 2 sec. rood oplichten = koppeling mislukt.

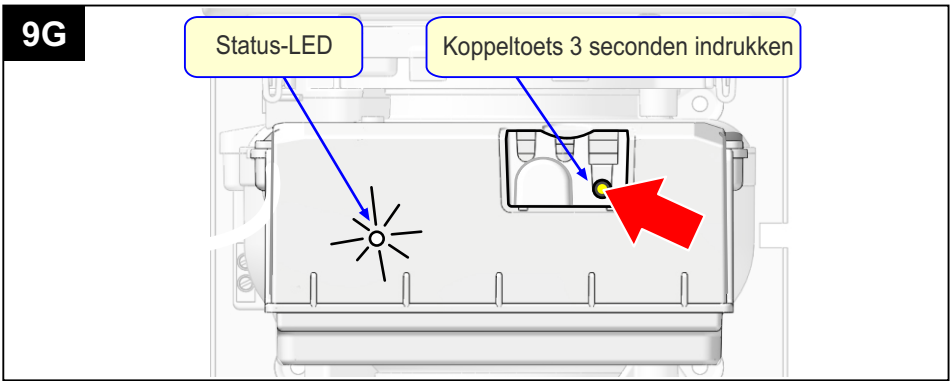


**9.5.** Na een geslaagde koppeling zal op de console één minuut lang de betreffende LED oplichten ter controle.



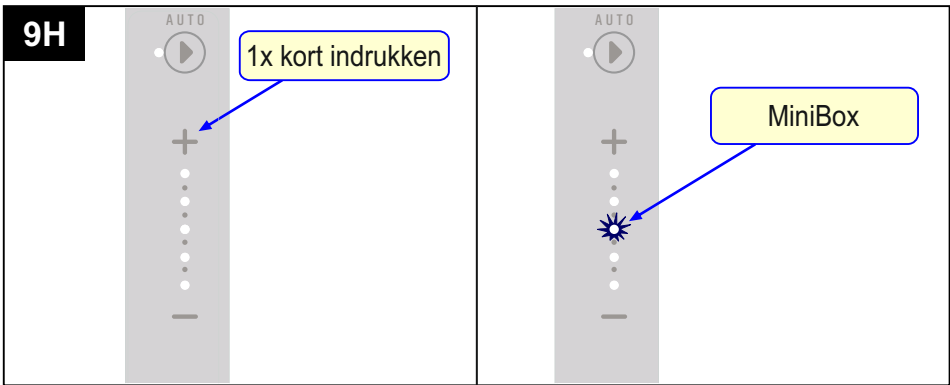
**TYPE 2:**

**9.6.** Druk op de bedieningsconsole van de Ventura unit de getoonde toetsencombinatie 5 seconden lang in. Het RF-icoon zal rood gaan knipperen. Het toestel staat nu 30 minuten in de koppelmodus.



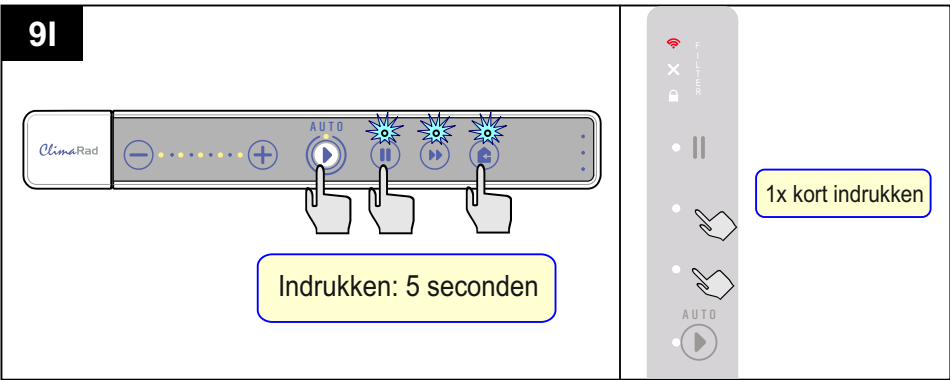
**9.7** Druk bij de MiniBox met een lang dun voorwerp de koppeltoets ongeveer 3 seconden in tot de LED continu oranje blijft knipperen.

**9.8.** Druk op de bedieningsconsole van de Ventura unit de ⊕-toets in. Op de MiniBox zal de status-LED 3x groen knipperen bij een geslaagde koppeling.



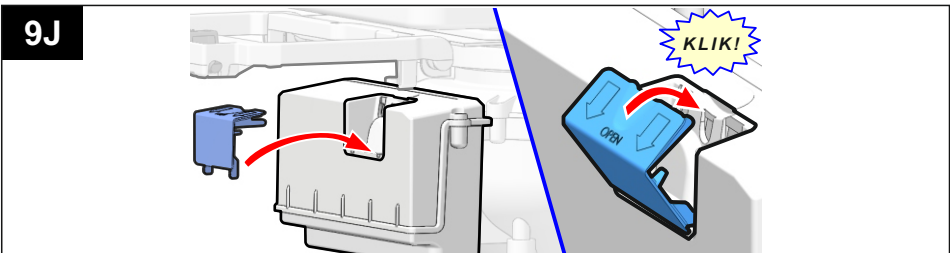
Op de bedieningsconsole van de Ventura unit zal nu de middelste LED oplichten ter controle.

**Let op:** wanneer u nog andere producten gaat koppelen aan de Ventura unit, verlaat dan nu eerst de koppelmodus van de Ventura.

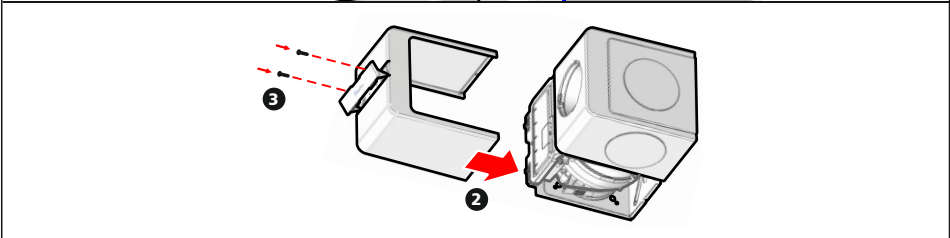


**9.9. Type 1:** druk de aangegeven toetsencombinatie 5 seconden lang in. De drie rechter lampjes zullen dan stoppen met knipperen. Het toestel heeft de koppelmodus verlaten.

**Type 2:** druk de aangegeven toetsencombinatie 1x kort in. Het RF-icoon stopt met knipperen. Het toestel heeft de koppelmodus verlaten.



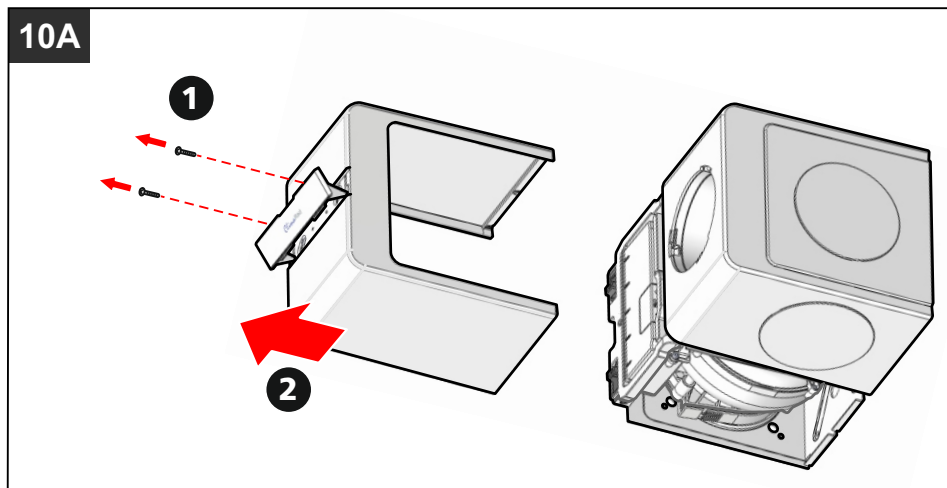
**9.10.** Zet de stroom weer uit.



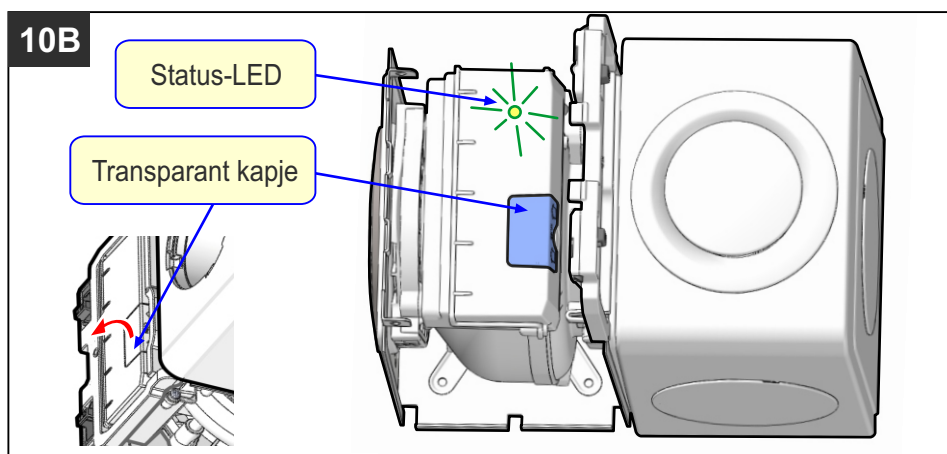
Steek de pootjes in de behuizing en kantel het transparante kapje terug op de besturingsunit tot het vastklikt. Maak de behuizing weer dicht. Zie stappen 7E t/m 7F.



Bij installatie in de keuken moet de MiniBox draadloos gekoppeld worden met een ClimaRad RF-standenschakelaar.  
 Bij installatie in de badkamer is gebruik van de RF-standenschakelaar een optie.

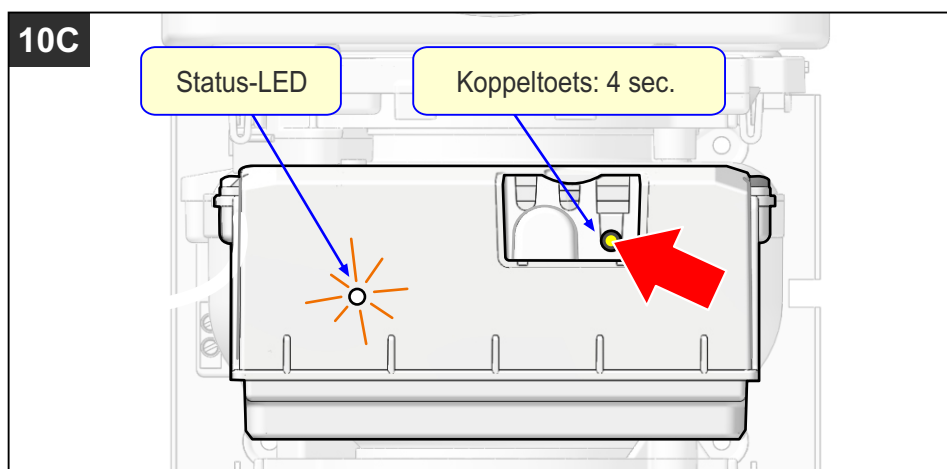


**10.1**  
 Verwijder het deksel van de ventilatorkast.  
 Zie stappen 1C t/m 1E.



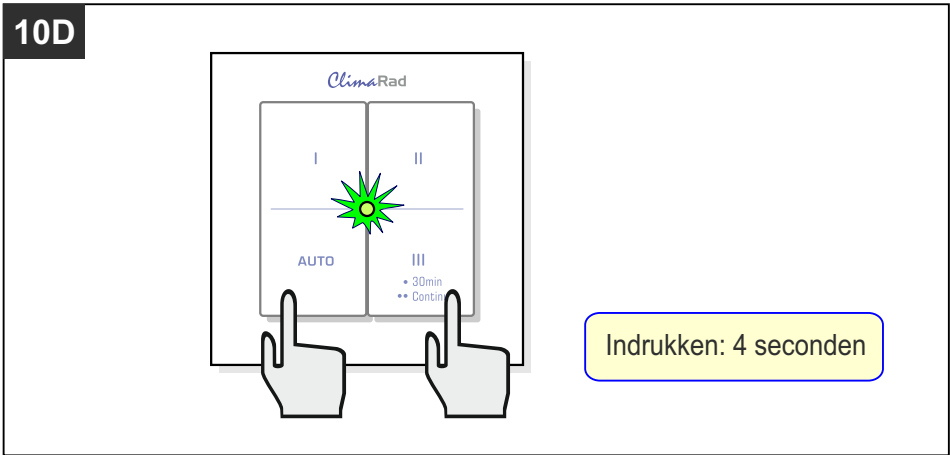
**10.2**  
 Zorg dat de MiniBox op netstroom is aangesloten. De status-LED knippert groen.

Schuif het transparante kapje los van de besturingsunit.

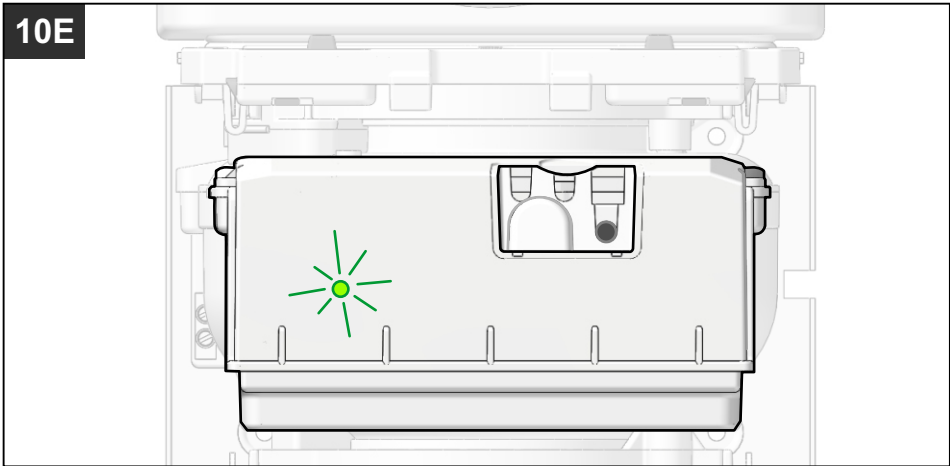


**10.3**  
 Druk bij de MiniBox met een lang dun voorwerp de koppeltoets in het aangegeven gat 4 seconden in.

De status-LED zal oranje knipperen.  
 De MiniBox staat nu 2 minuten in koppelmodus.

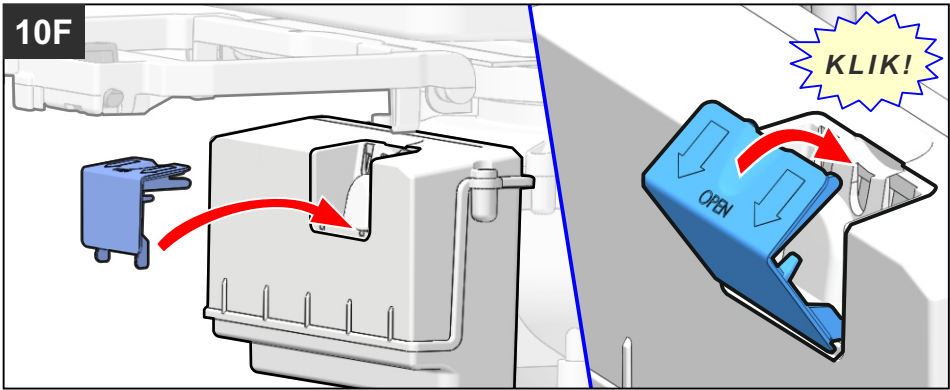


**10.4**  
 Druk op de te koppelen RF-standenschakelaar de twee onderste knoppen (auto en III) 4 seconden in.  
 De LED op de schakelaar zal 2x groen oplichten als de koppeling geslaagd is en rood oplichten als de koppeling mislukt is.



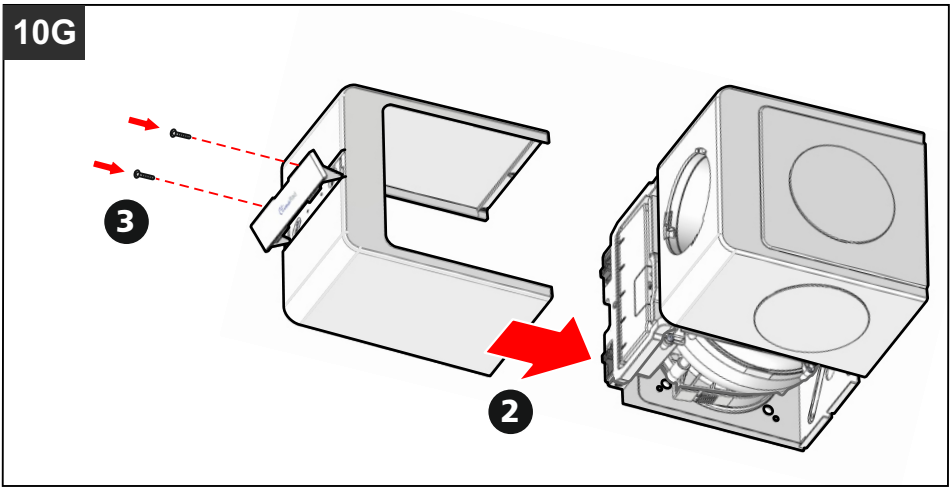
**10.5**  
 Als de status-LED van de MiniBox nog oranje knippert, herhaal dan stap 10.4.

Als de koppeling is geslaagd, zal de status-LED permanent met een interval 1 of 3 keer groen knipperen.



Als de koppeling van de MiniBox is mislukt, zal de status-LED permanent 2 keer groen knipperen. Probeer dan nogmaals vanaf stap C.

**10.6**  
 Steek het transparante kapje terug op de besturingsunit en kantel het tot het vastklikt.

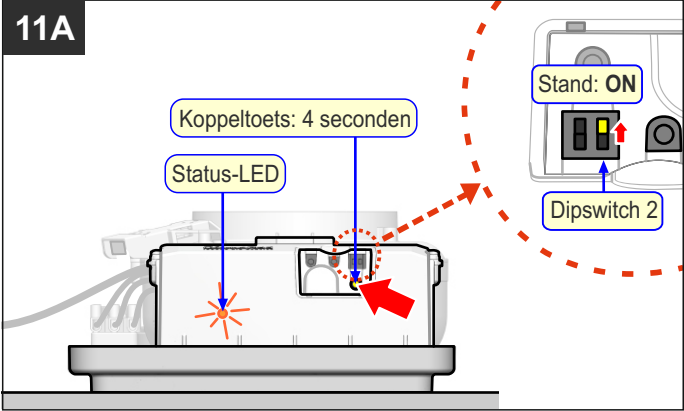


**10.7**  
 Maak de behuizing weer dicht. Zie stappen 7E t/m 7F.



# 11. Koppeling ClimaRad RF CO<sub>2</sub>-sensor

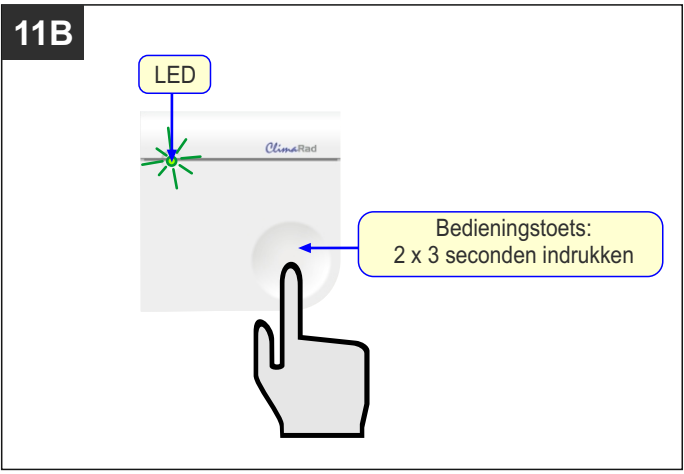
**i** Instellingen doen of koppelen kan alleen gedurende 10 minuten na het op netstroom aansluiten van de RF CO<sub>2</sub>-sensor.



Zet de dipswitch 2 in de stand „ON“.

Zet de ClimaRad MiniBox in de koppelmodus door 4 seconden lang op de koppeltoets van de MiniBox te drukken totdat de status LED oranje begint te knipperen.

Sluit de RF CO<sub>2</sub>-sensor aan op netstroom. Druk de bedieningstoets van de RF CO<sub>2</sub>-sensor 3 seconden lang in totdat de LED een aantal keren groen gaat knipperen. Hiermee zet u de CO<sub>2</sub>-sensor in de instellingenmodus.

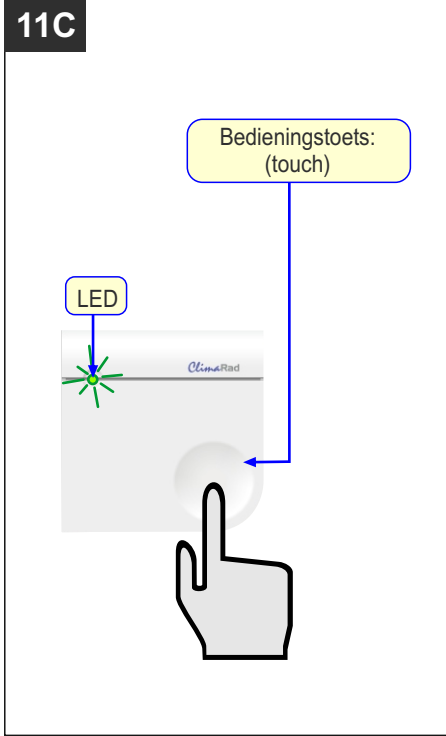


Druk vervolgens de toets nogmaals 3 seconden lang in, totdat de LED groen knippert. Hierna zal de LED 2 seconden groen of oranje oplichten als de koppeling is geslaagd. Als de LED rood oplicht, dient u deze stap te herhalen.

Na een succesvolle koppeling van de RF CO<sub>2</sub>-sensor zal deze de koppelmodus automatisch verlaten. De koppeling blijft actief, ook als de spanning eraf is geweest.

## Instellen ppm

**i** De CO<sub>2</sub>-sensor staat standaard op 1.000 ppm ingesteld.



Nadat de CO<sub>2</sub>-sensor is voorzien van spanning dient (binnen 10 minuten) de bedieningstoets (touch) op de CO<sub>2</sub>-sensor drie seconden te worden ingedrukt. De groene LED zal gaan knipperen; De CO<sub>2</sub>-sensor staat nu in de instellingenmodus.

Aan het aantal keren dat de LED knippert kunt u zien in welke stand de sensor staat.

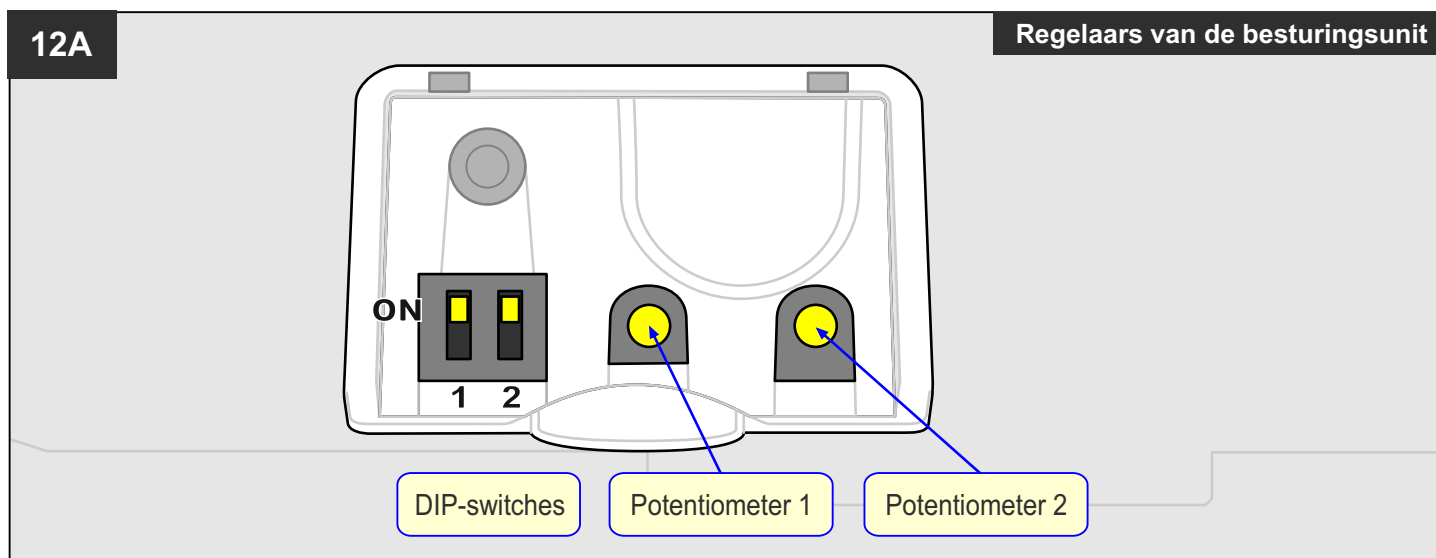
1x	bij 600 ppm
2x	bij 800 ppm
3x	bij 1.000 ppm
4x	bij 1.200 ppm
5x	bij 1.400 ppm

Met elke druk op de bedieningstoets verhoogt u de instelling met een stap.

Heeft u het gewenste aantal ppm ingesteld, druk dan nogmaals drie seconden op de bedieningstoets. De groene LED zal gaan knipperen en daarna met een rode LED afsluiten. De instelling blijft actief, ook als de spanning eraf is geweest.

## Algemeen

1. Wanneer een ClimaRad ventilatie-unit aanwezig is in de woonkamer, dient de MiniBox eerst draadloos gekoppeld te zijn aan deze ventilatie-unit voordat de MiniBox ingeregeld kan worden. Zie hiervoor de koppelingsprocedure in “Koppeling ClimaRad MiniBox met ClimaRad ventilatie-unit”, hoofdstuk 9, blz. 21.
2. Open de behuizing van de MiniBox ventilatorkast. Zorg dat de MiniBox is aangesloten op netstroom. Haal het transparante kapje van de besturingsunit af om de regelaars te kunnen bedienen. Zie stappen 1C t/m 1E en 8B.
3. Gebruik een anemo- of balometer om de debieten te meten.
4. Klik het transparante kapje terug op de besturingsunit en sluit de ventilatorkast van de MiniBox. Zie hiervoor de stappen 7E t/m 7F.



### DIP-switch 1

Geen functie

### Potentiometer 1

Het ventilatiedebiet van de continue basisventilatie kan hiermee worden ingesteld.

### DIP-switch 2

Aan-/uitzetten van CO<sub>2</sub>-ventilatie. Als de functie CO<sub>2</sub>-ventilatie op ON staat, dan zal de ventilator afhankelijk van het CO<sub>2</sub>-niveau en de tijd (20:00u – 8:00u) zorgen voor de afzuiging van één of meer slaapkamers indien de MiniBox gekoppeld is aan een ClimaRad ventilatie-unit. Deze functie dient alleen te worden aangezet wanneer de slaapkamers zijn voorzien van natuurlijke toevoerroosters en in contact staan met de ruimte waar het afvoerventiel is geplaatst (meestal de badkamer). Daarnaast zal de MiniBox altijd op basis van vocht/aanwezigheid ventileren (vraagsturing). Wanneer er een CO<sub>2</sub>-sensor wordt gekoppeld moet de DIP-switch op ON staan.

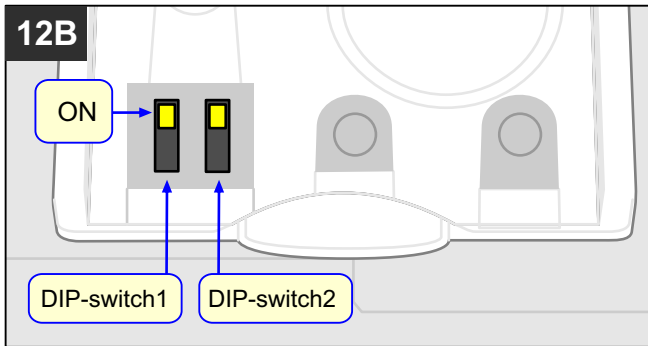
### Potentiometer 2

Afhankelijk van de positie van DIP-switch 2 kan het ventilatiedebiet van de CO<sub>2</sub>-ventilatie en de vocht-/aanwezigheidsventilatie worden ingesteld.

LET OP: zet DIP-switch 2 na inregelen weer terug naar de juiste positie, wel (ON) of geen (OFF) CO<sub>2</sub>-ventilatie.

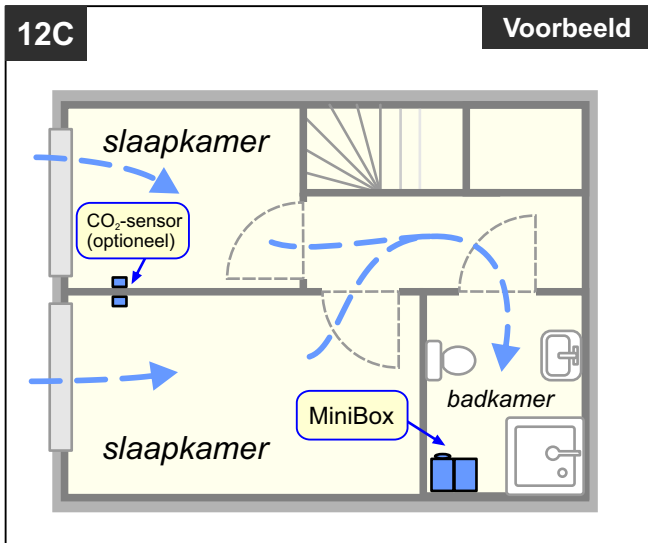
# Standaardinstellingen

## Bij installatie met afzuiging van badkamer, keuken en/of toilet en **MET** CO<sub>2</sub>-ventilatie



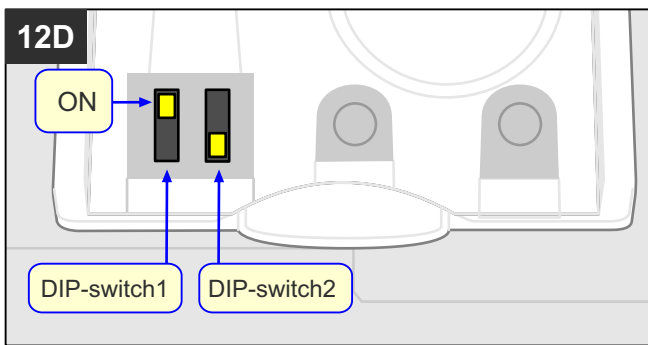
### Standaardinstellingen

- DIP-switch1: ON
- DIP-switch2: **ON**
- Basisventilatie **aan**: 20 m<sup>3</sup>/h
- RH-ventilatie (vocht) **aan**: 125 m<sup>3</sup>/h
- Slaapkamerventilatie **aan**: 60 m<sup>3</sup>/h  
(tijdens 20:00u - 8:00u)



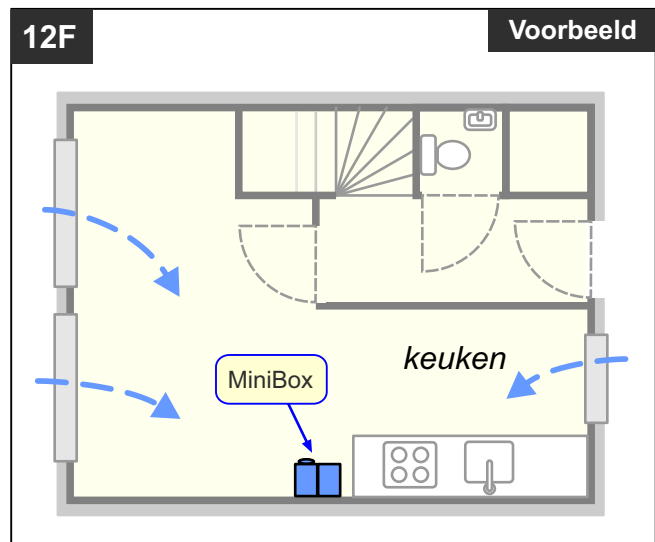
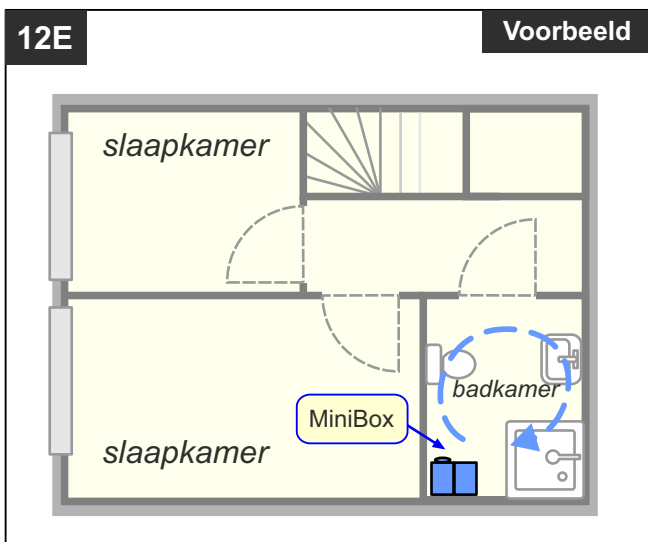
De CO<sub>2</sub>-ventilatie mag alleen worden geactiveerd als er een natuurlijke toevoer aanwezig is in de slaapkamer(s) en deze toevoer via de MiniBox wordt afgezogen.  
Zie voorbeeld in 12C.

## Bij installatie met afzuiging van badkamer, keuken en/of toilet en **ZONDER** CO<sub>2</sub>-ventilatie



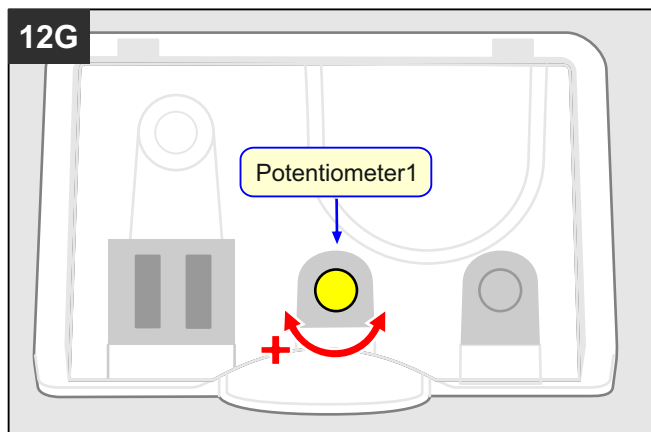
### Standaardinstellingen

- DIP-switch1: ON
- DIP-switch2: **OFF**
- Basisventilatie **aan**: 20 m<sup>3</sup>/h
- RH-ventilatie (vocht) **aan**: 125 m<sup>3</sup>/h
- Slaapkamerventilatie **uit**: 0 m<sup>3</sup>/h



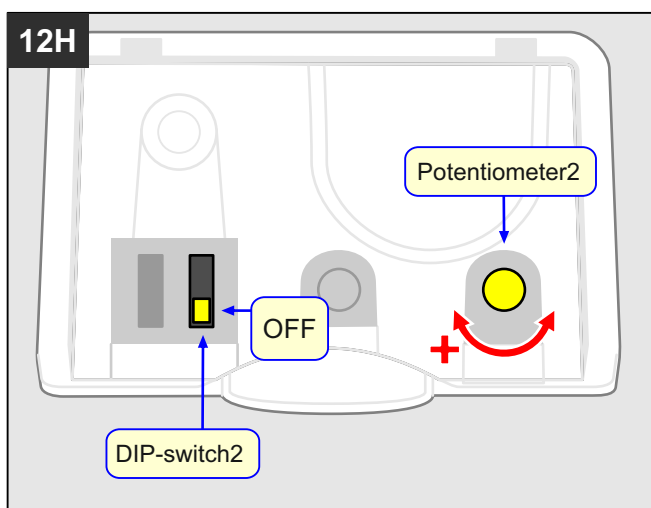
## Instellingen wijzigen

### Wijzigen debiet basisventilatie



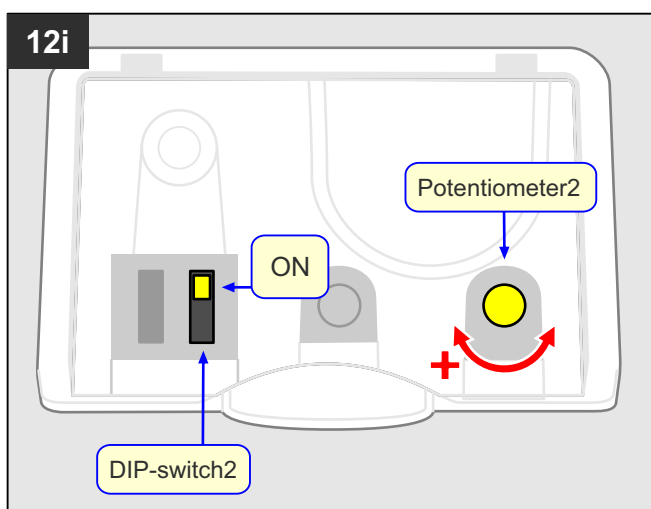
1. Verdraai met een kleine schroevendraaier **potentiometer 1**. De fan zal nu 10 minuten op het ingestelde ventilatiedebiet draaien.
2. Meet met een anemo- of balometer het ventilatiedebiet en stel dit met potentiometer 1 bij tot het gewenste debiet is bereikt.
3. De basisventilatie kan minimaal worden gezet door potentiometer 1 geheel tegen de klok in terug te draaien.

### Wijzigen debiet vochtventilatie (en 4-standenschakelaar)



1. Zet dipswitch 2 in de OFF-stand
2. Verdraai met een kleine schroevendraaier potentiometer 2. De fan zal nu korte tijd op het ingestelde ventilatiedebiet gaan draaien.
3. Meet met een anemo- of balometer het ventilatiedebiet en stel dit debiet met potentiometer 2 bij tot het gewenste debiet is bereikt.
4. Bij een systeem met afzuigventielen: Verstel de ventielen tot de gewenste ventilatiedebieten zijn bereikt.
5. Als dipswitch 2 oorspronkelijk in de ON-stand stond, moet deze weer hierin worden teruggezet, anders in de OFF-stand laten staan.

### Instellen ventilatiedebiet bij koppeling aan CO<sub>2</sub>-sensor/ClimaRad WTW-unit\*



1. Zet DIP-switch 2 op ON
2. Verdraai met een kleine schroevendraaier **potentiometer 2**. De fan zal nu 10 minuten op het ingestelde ventilatiedebiet draaien.
3. Meet met een anemo- of balometer het debiet en stel dit met potentiometer 2 bij tot het gewenste debiet is bereikt.
4. De slaapkamerventilatie mag alleen worden geactiveerd als er een natuurlijke toevoer aanwezig is in de (slaap)kamer(s) en deze toevoer via de MiniBox wordt afgezogen. Zie voorbeeld in 12C.

\*indien er geen CO<sub>2</sub>-sensor aanwezig is kunt u het nachtventilatiedebiet (20.00 - 08.00 uur) instellen wanneer de MiniBox gekoppeld is aan de ClimaRad WTW-unit.